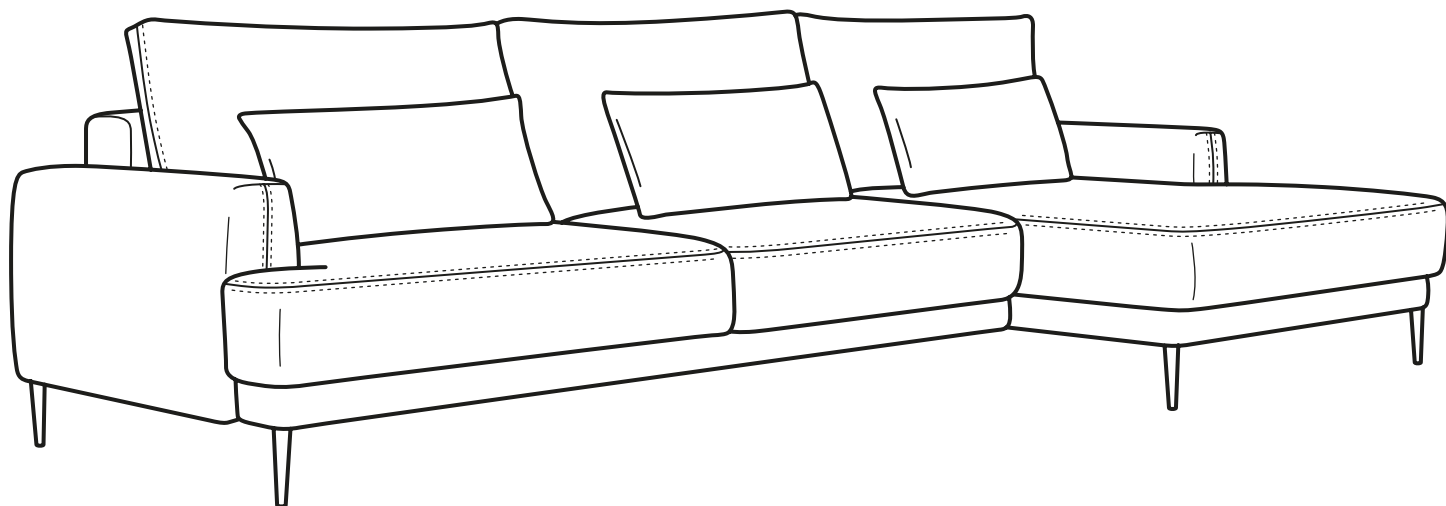


Грей

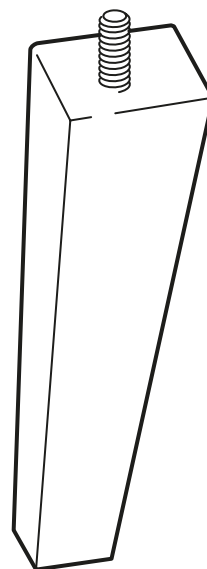
ИНСТРУКЦИЯ ПО УСТАНОВКЕ ОПОР



Инструкция по эксплуатации и уходу
за мягкой мебелью доступна
на официальном сайте фабрики по ссылке:
www.homecollection.com.ru/instruktsiya.pdf

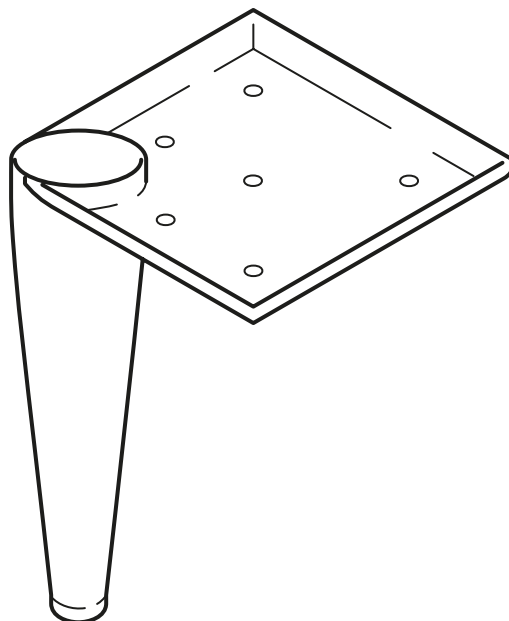
Опора наклонная деревянная

(тёмный орех дерево, натуральный дерево,
чёрный дерево)



Опора конусная металлическая

(чёрный металл, хром металл,
золото металл)

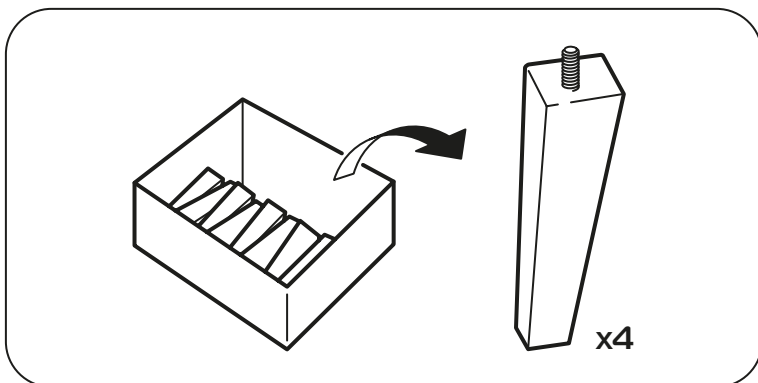
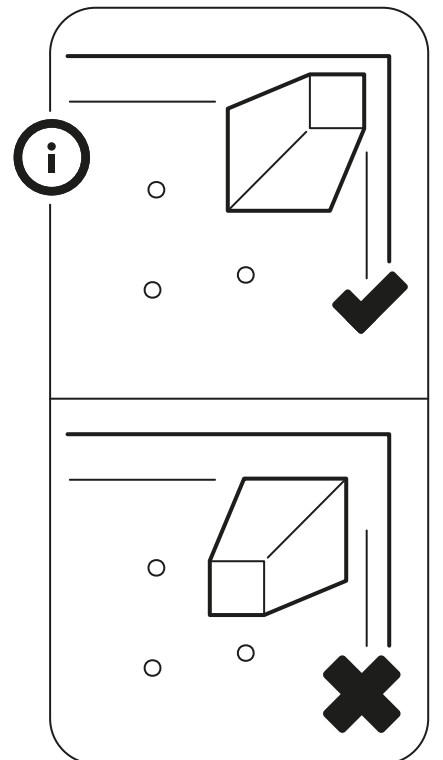
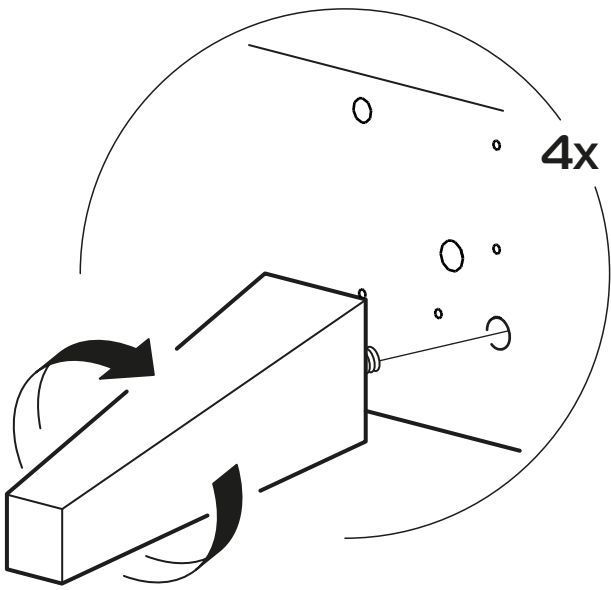
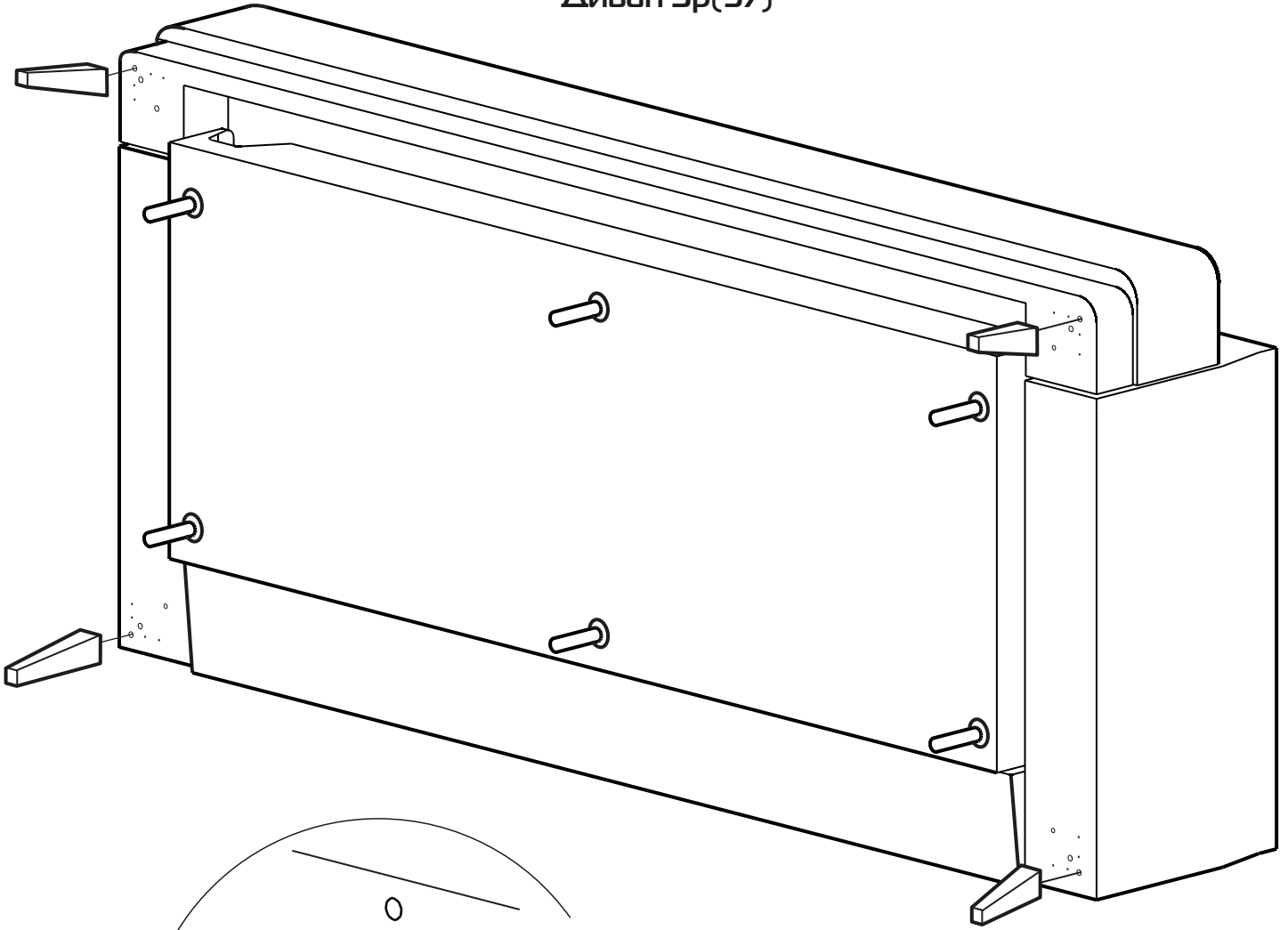


Опора круглая деревянная

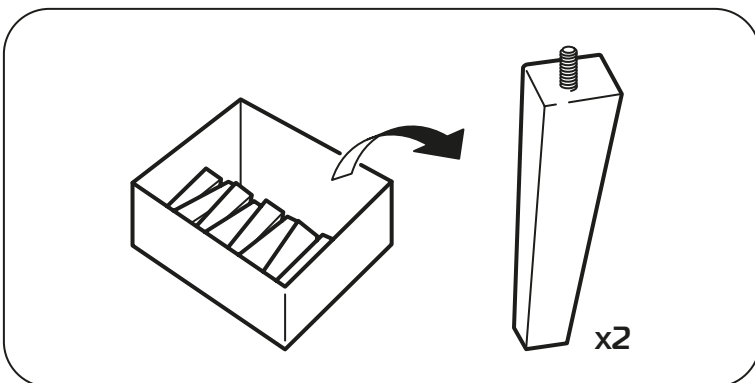
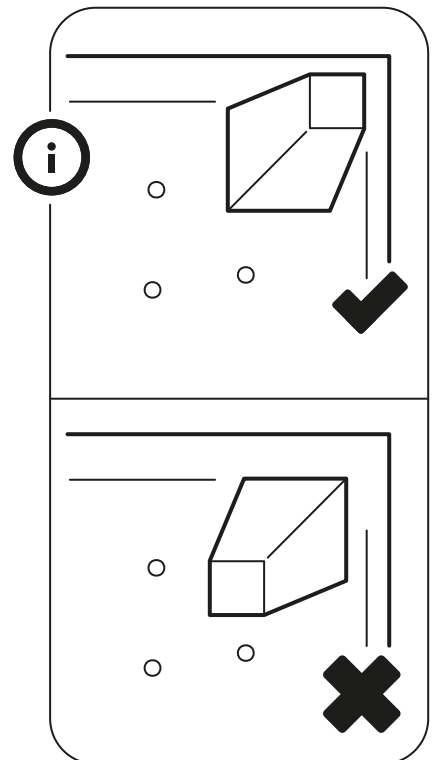
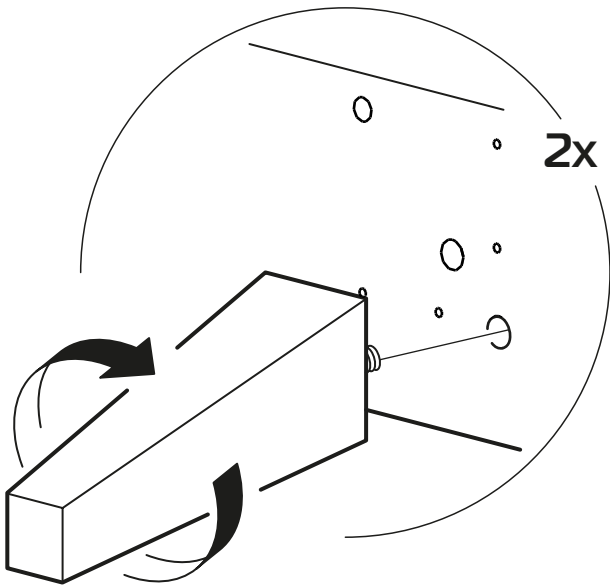
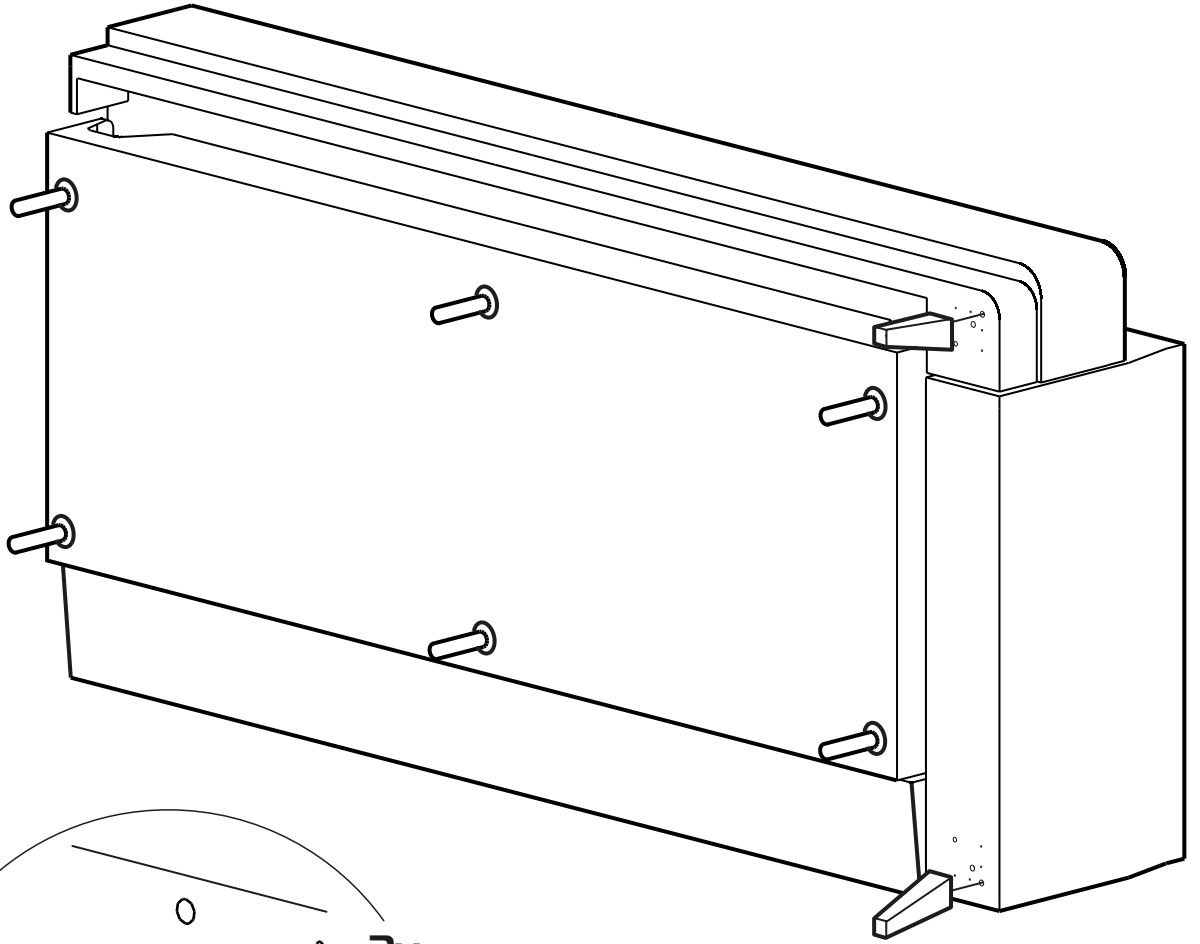
(тёмный орех дерево, натуральный дерево)



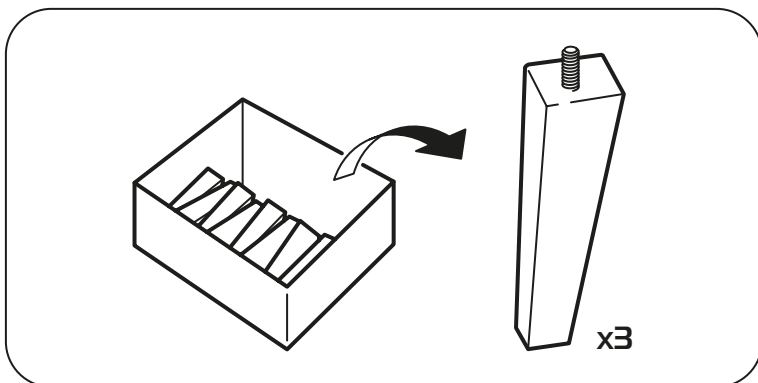
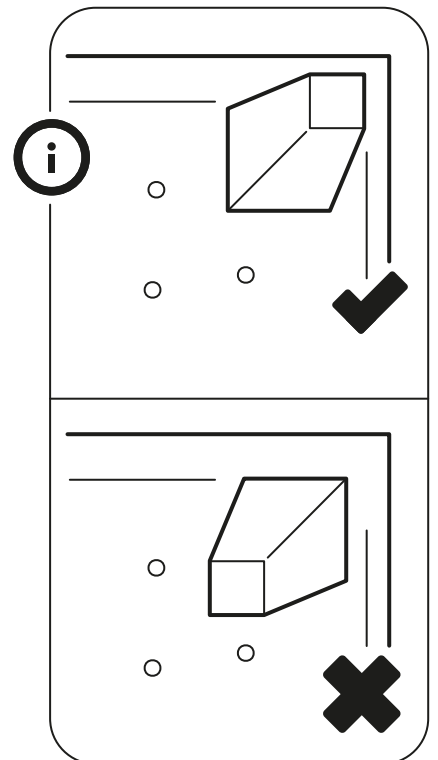
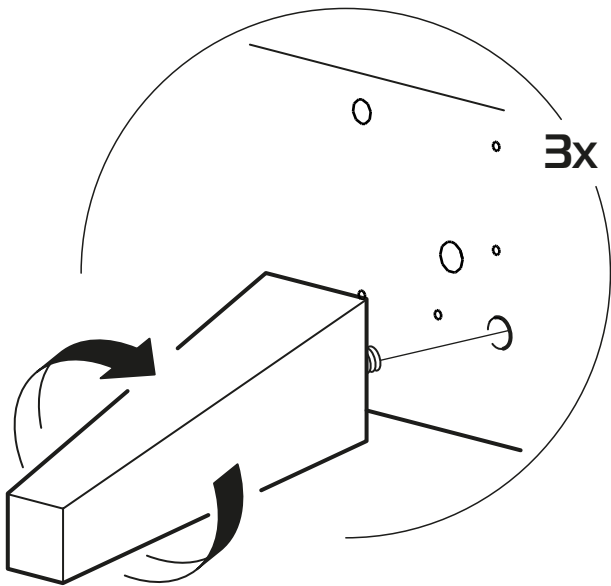
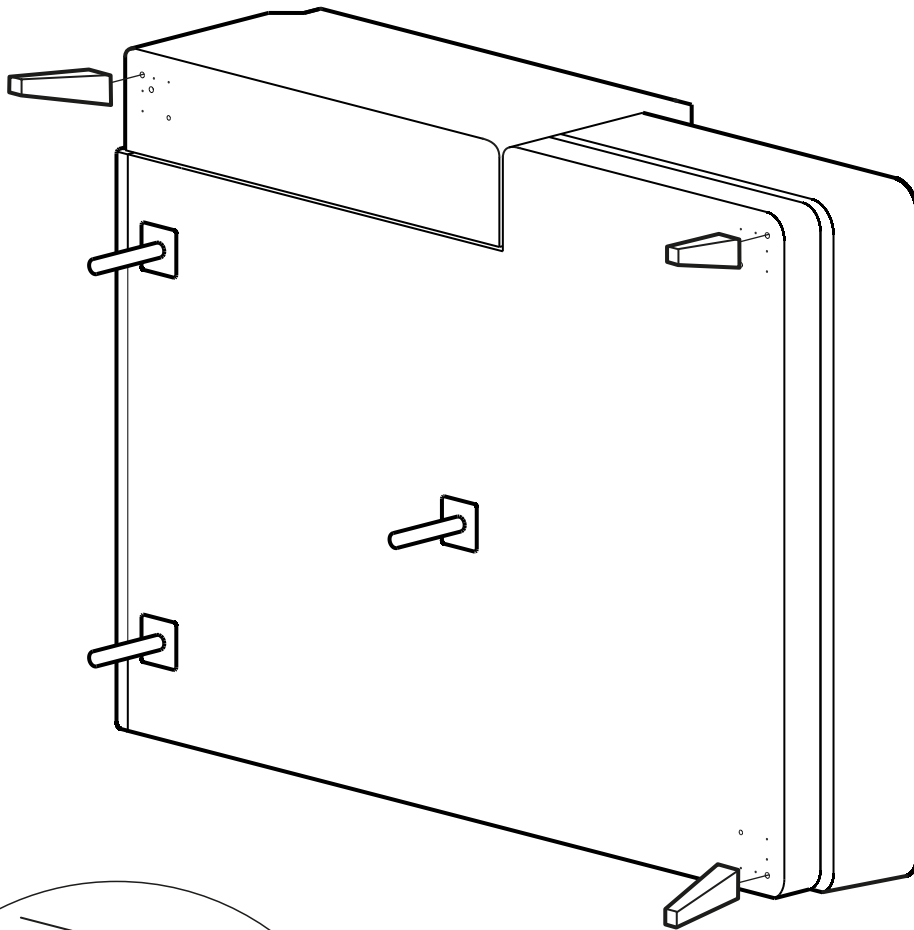
Опора наклонная деревянная
Диван Эр(97)



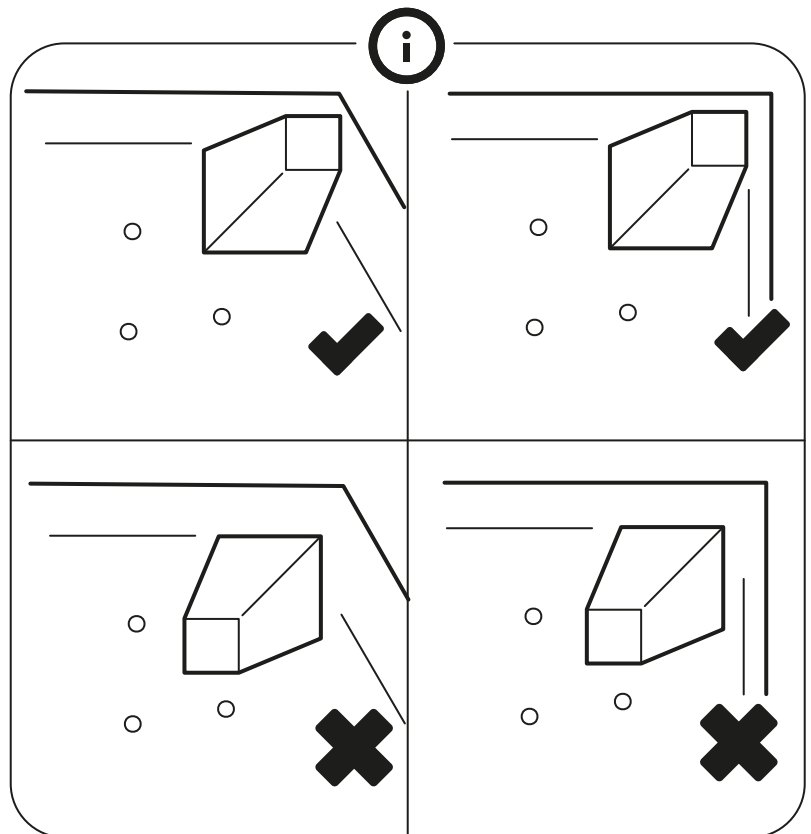
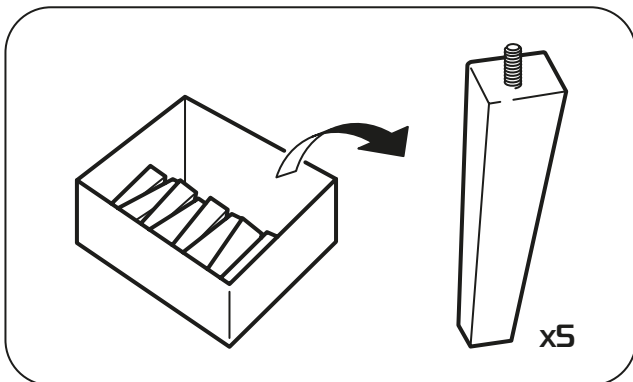
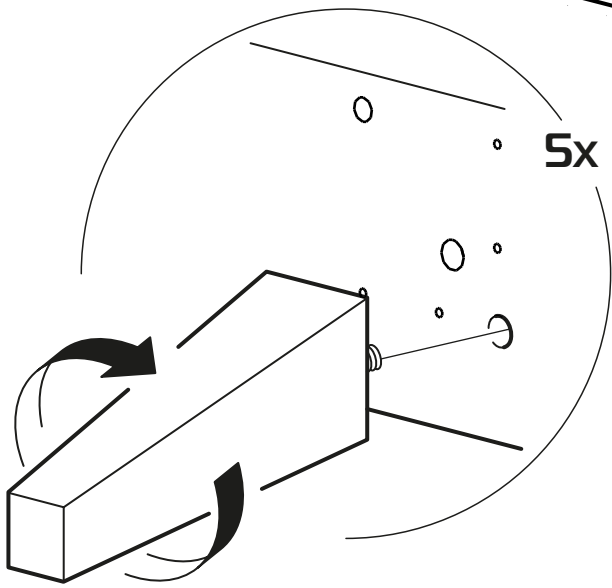
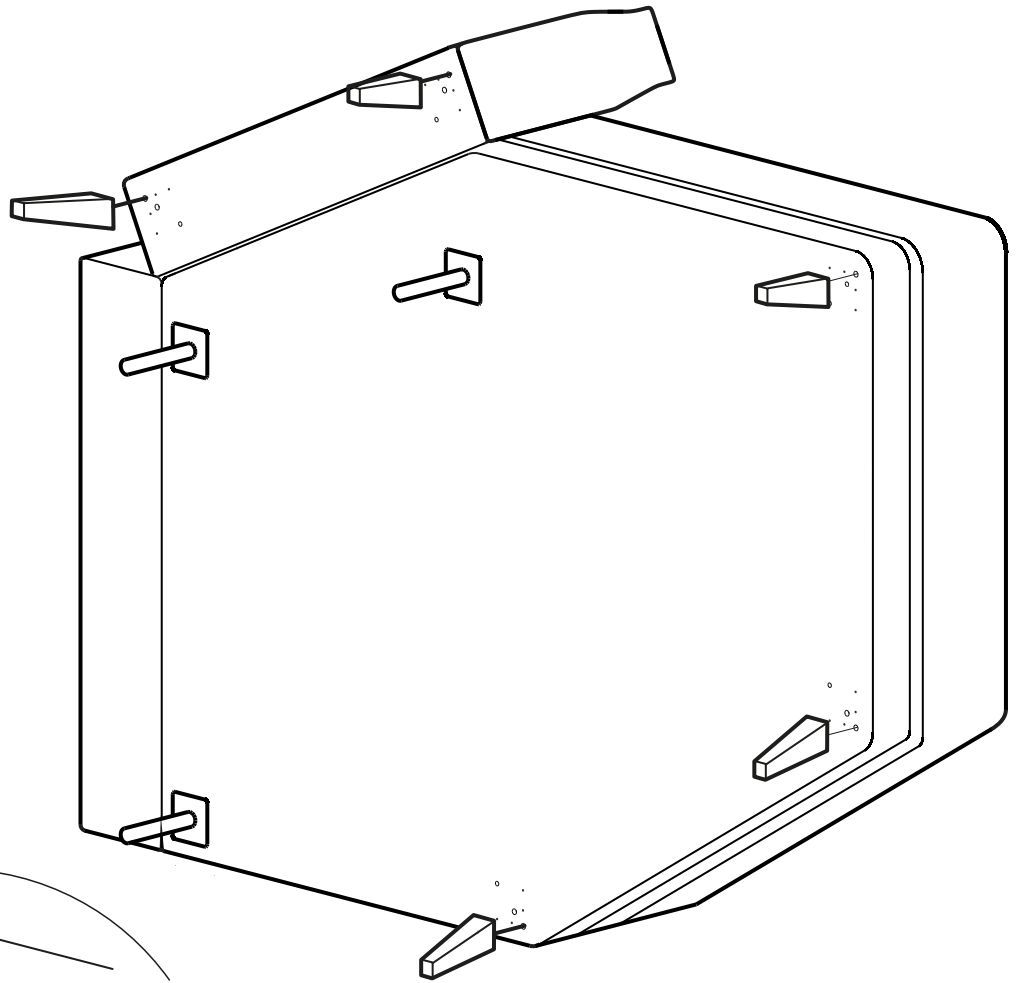
Опора наклонная деревянная
Модуль 2р (80/97) левый, правый



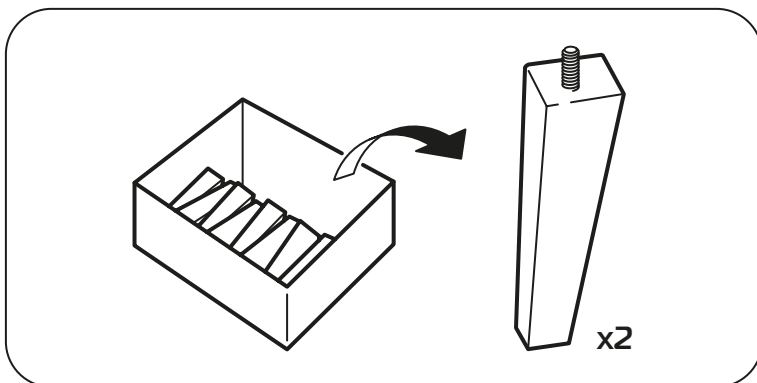
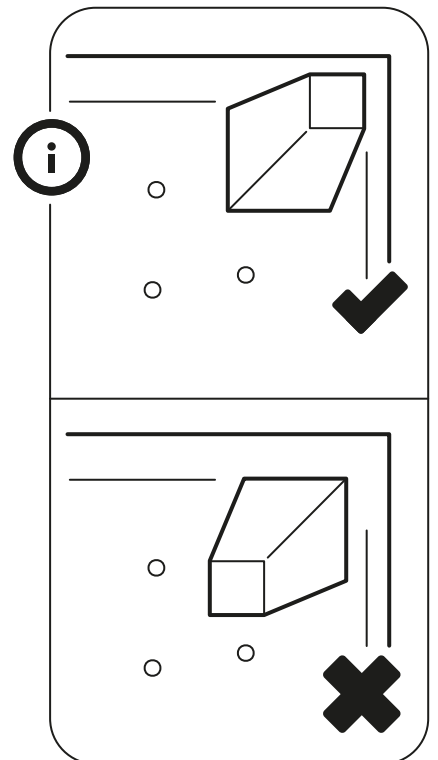
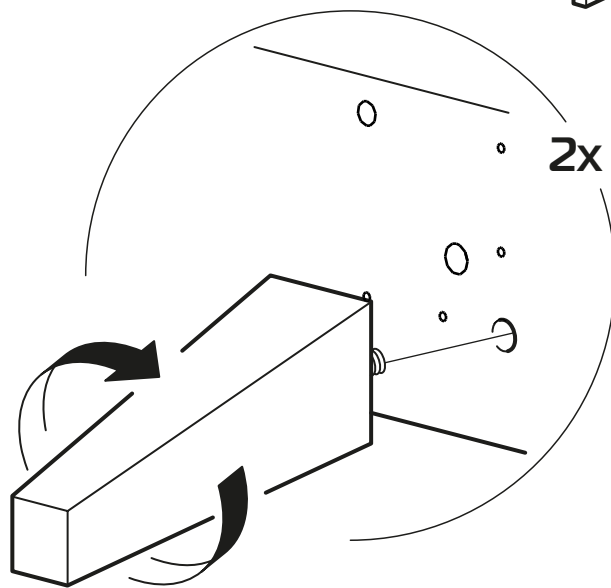
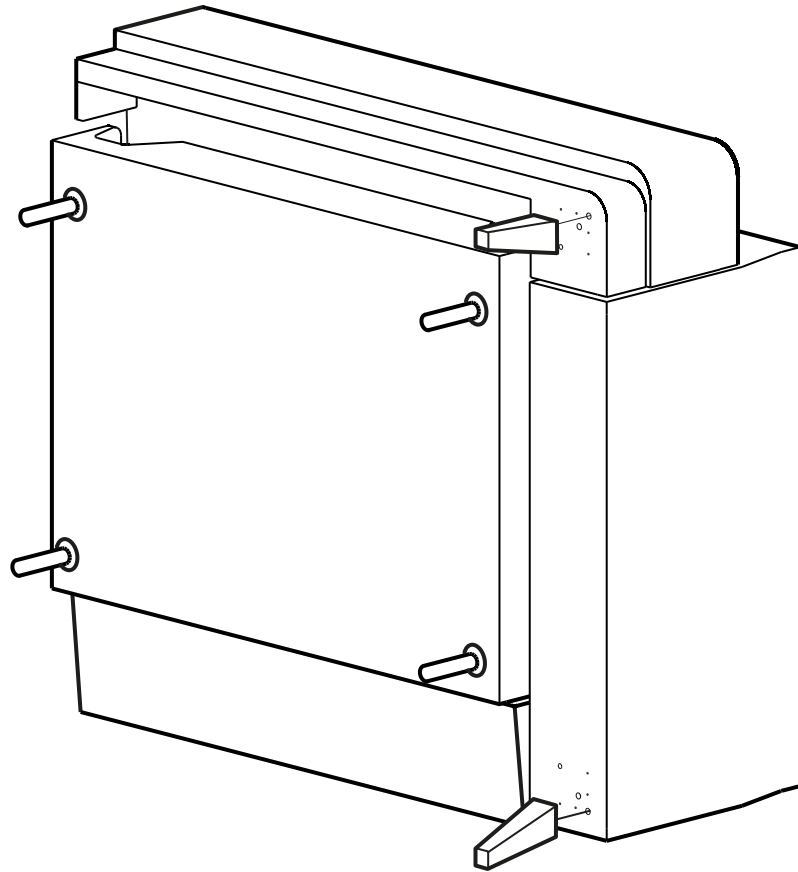
Опора наклонная деревянная
Модуль Канapé (80/97) левое, правое



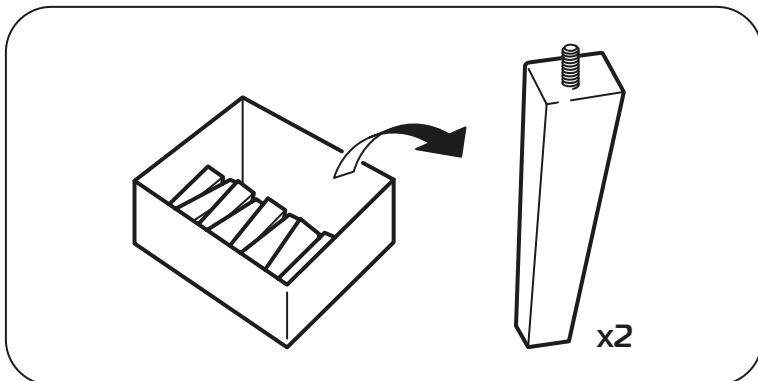
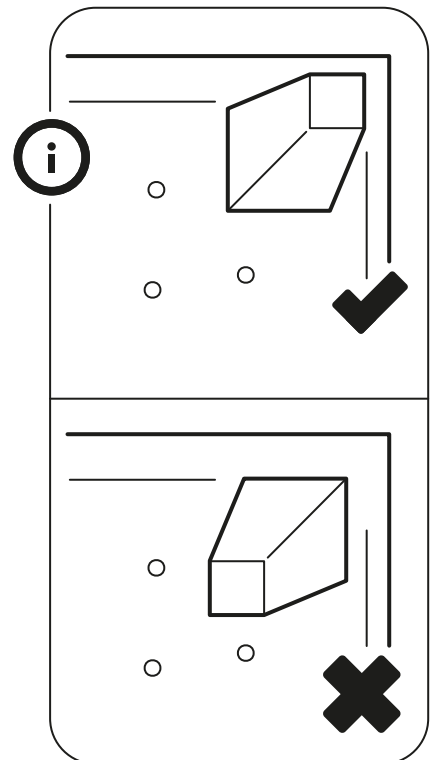
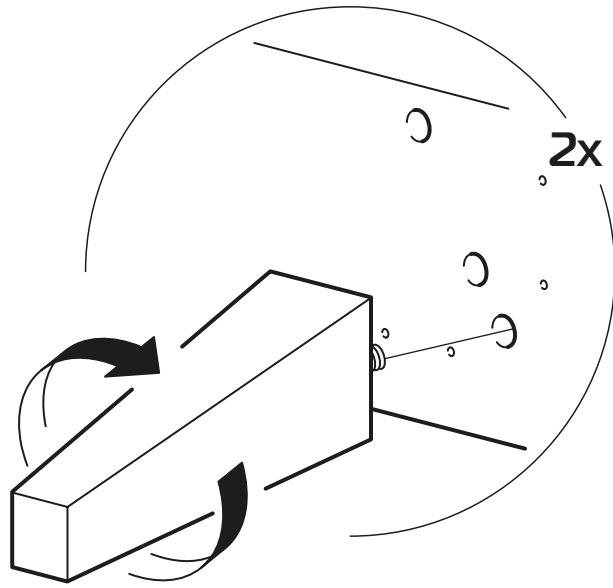
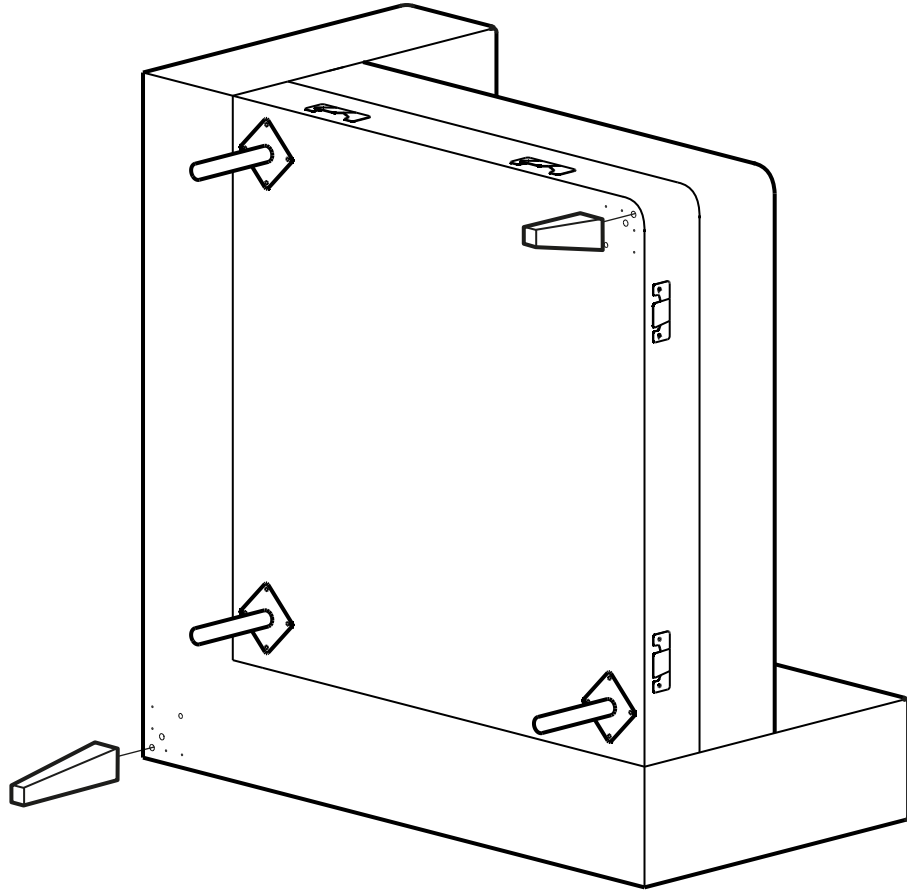
Опора наклонная деревянная
Модуль Сложное Канapé (97) левое, правое



Опора наклонная деревянная
Модуль 1р (80/97) левый, правый

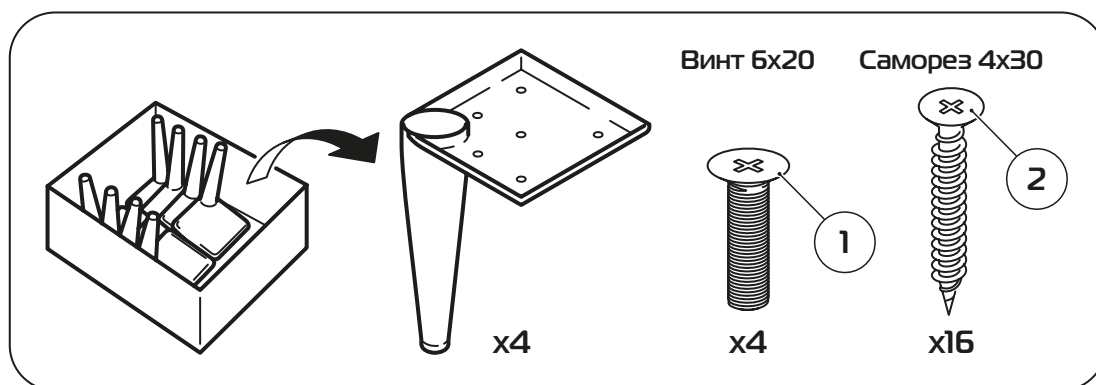
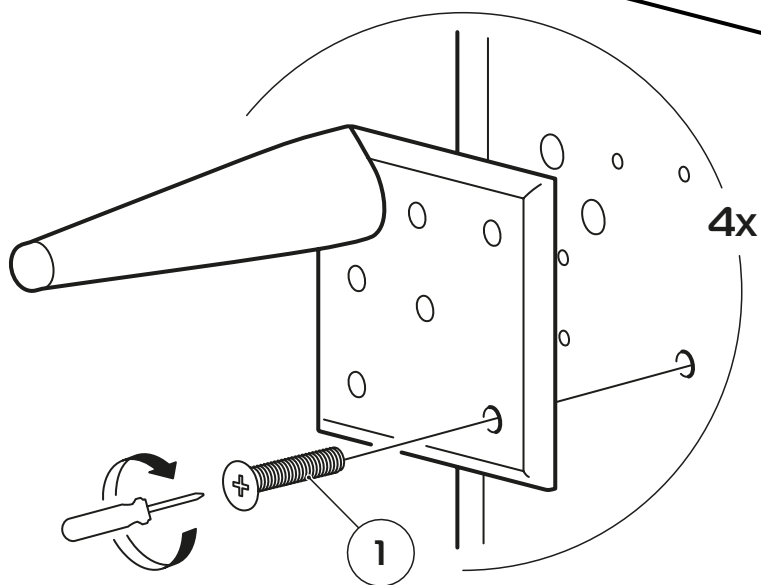
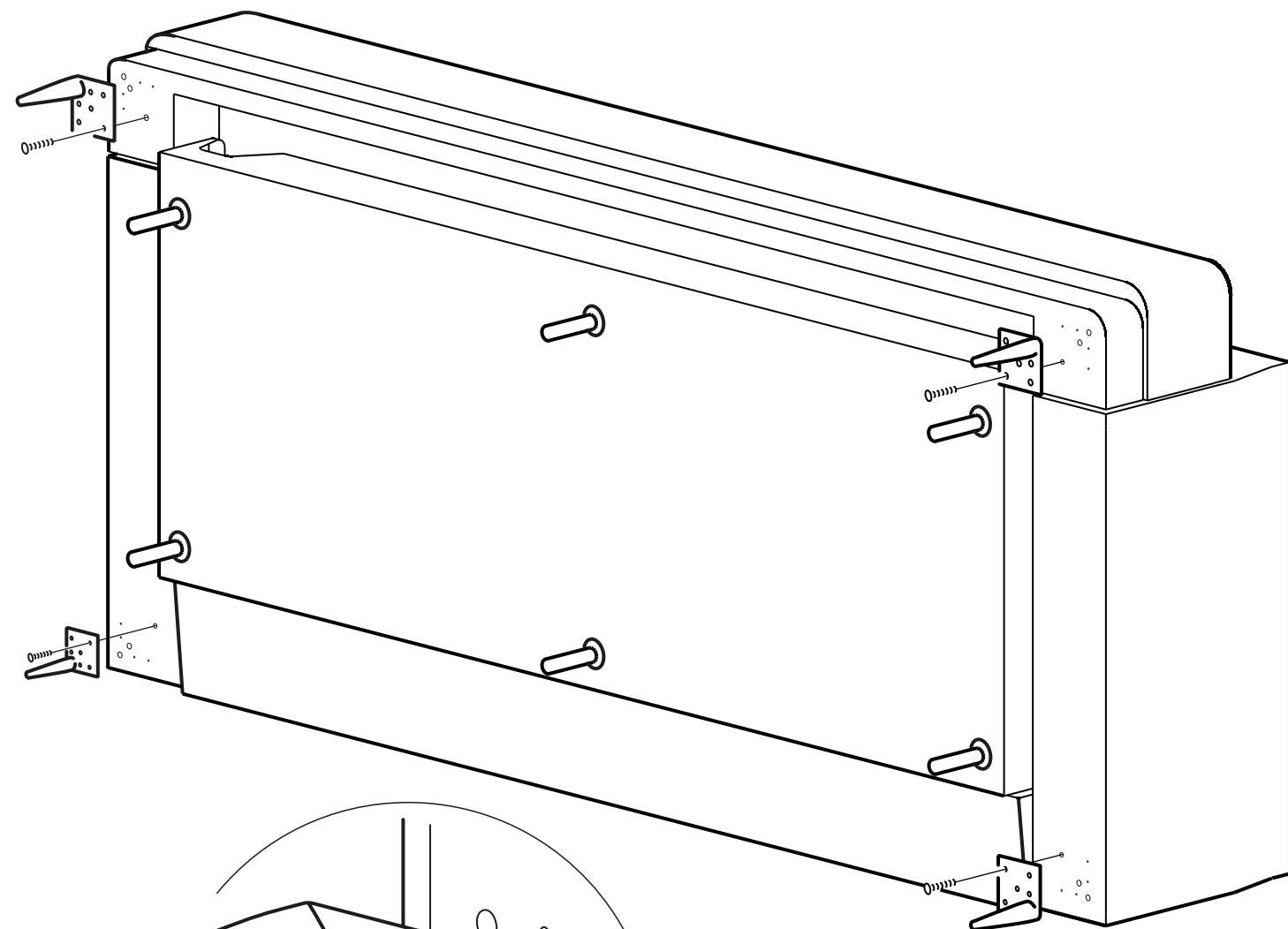


Опора наклонная деревянная Модуль Угол



Опора конусная металлическая Диван Эр (97)

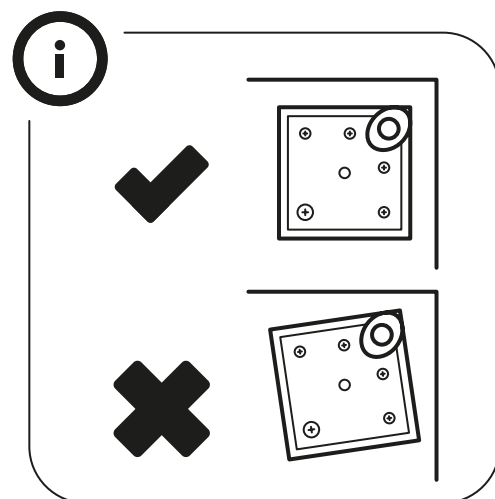
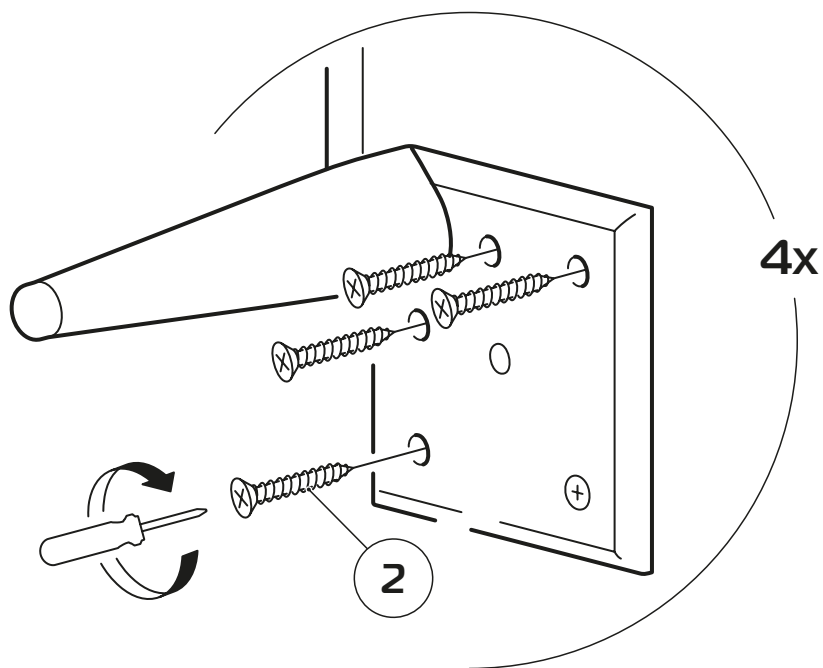
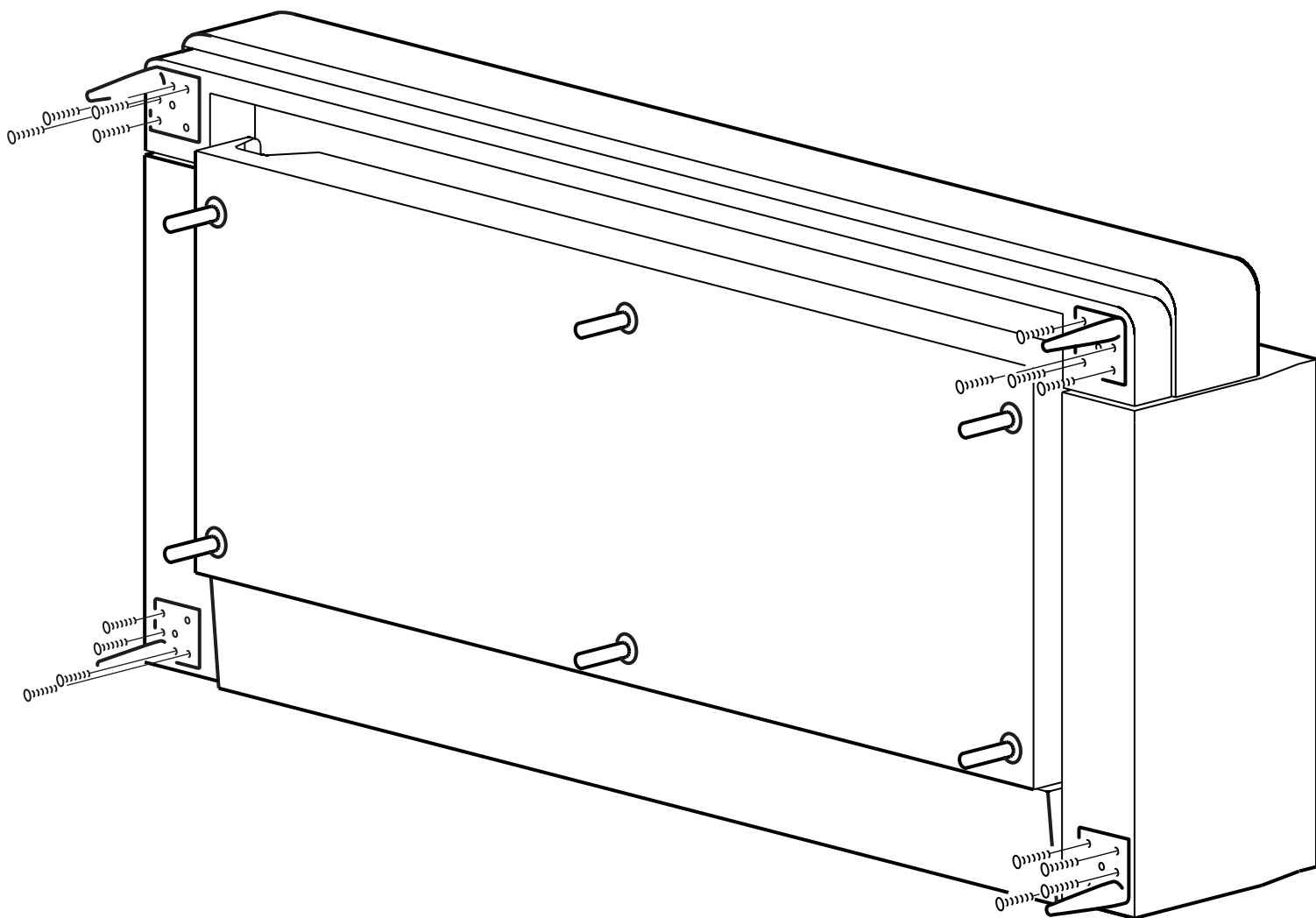
1



2

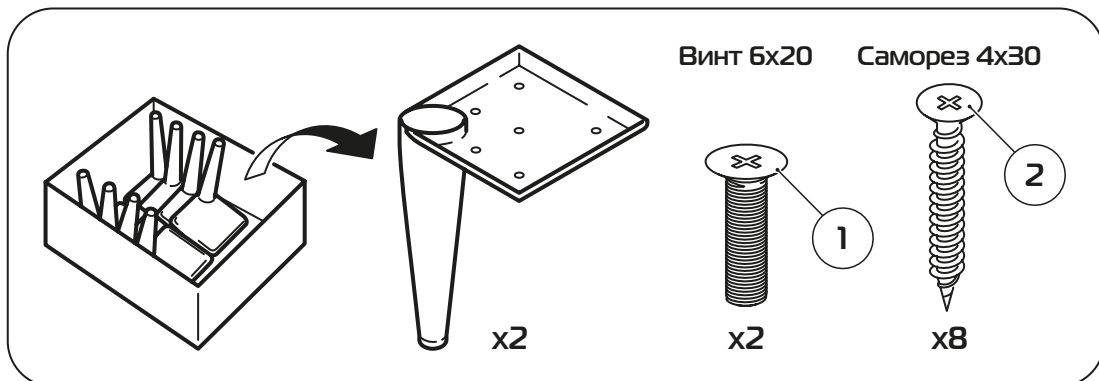
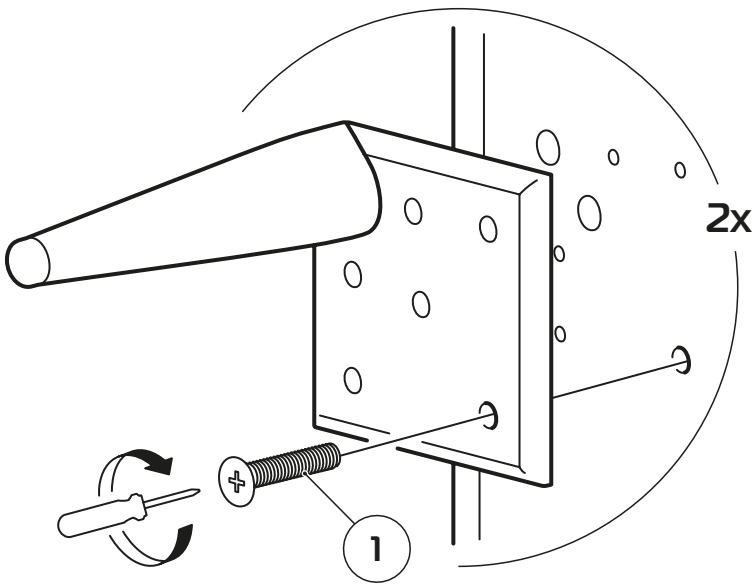
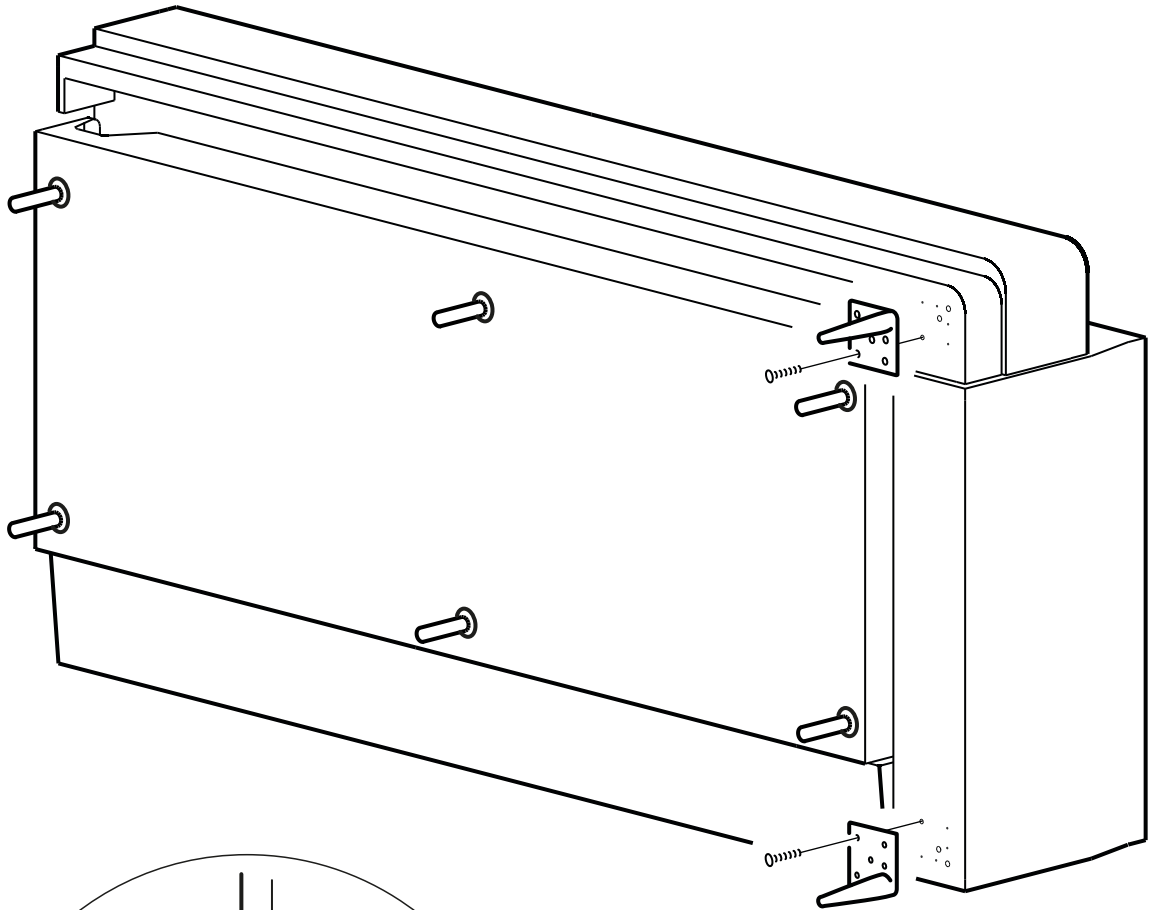


Отверстия для саморезов находятся под обивочным материалом



Опора конусная металлическая Модуль 2р (80/97) левый, правый

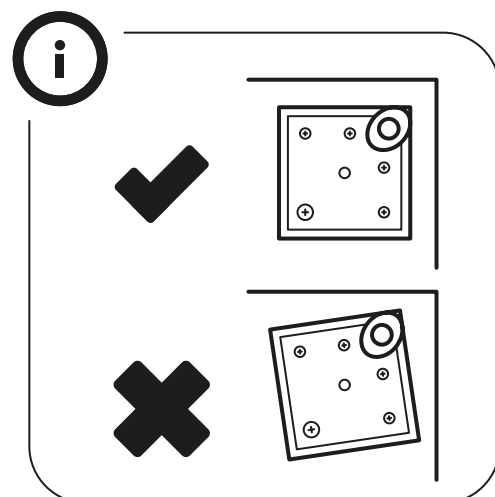
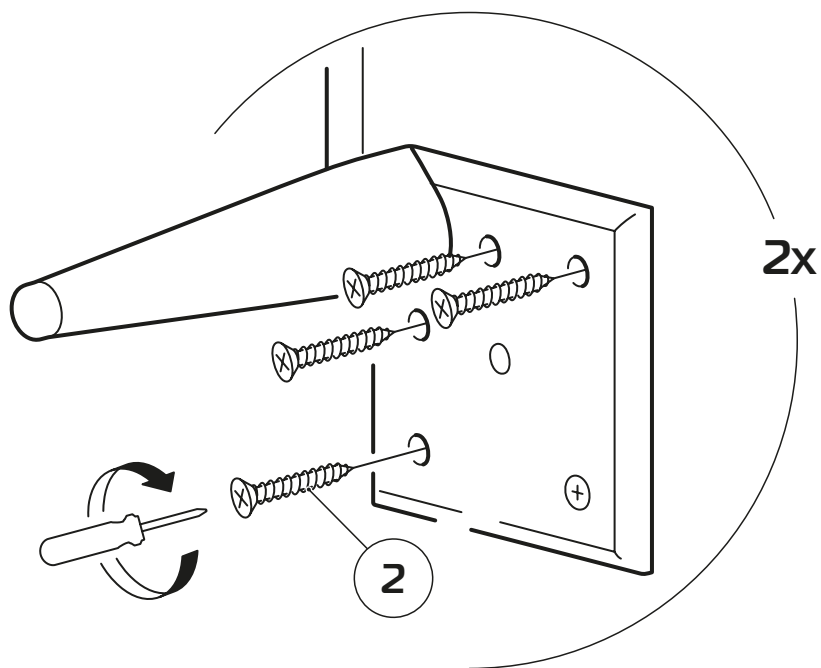
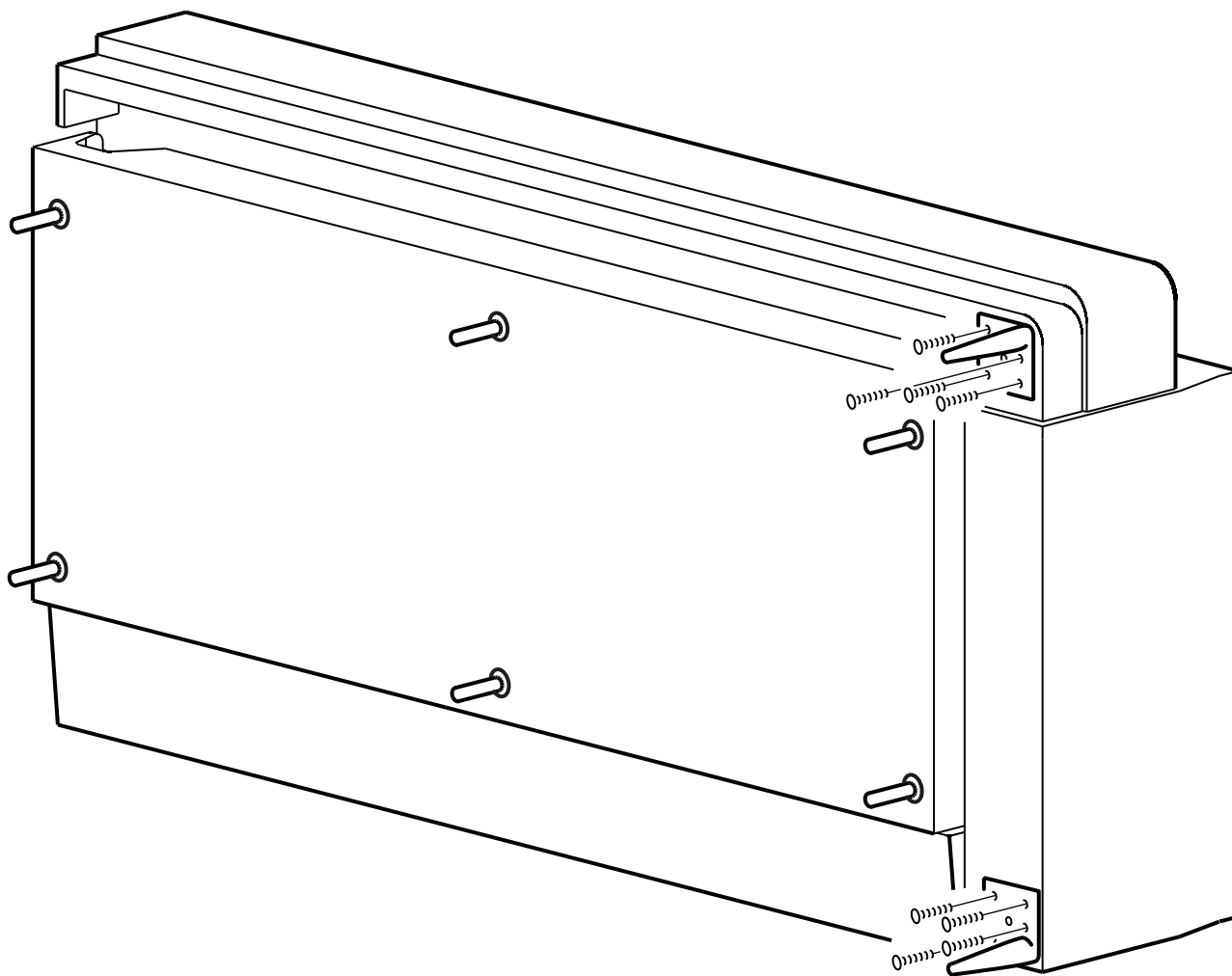
1



2

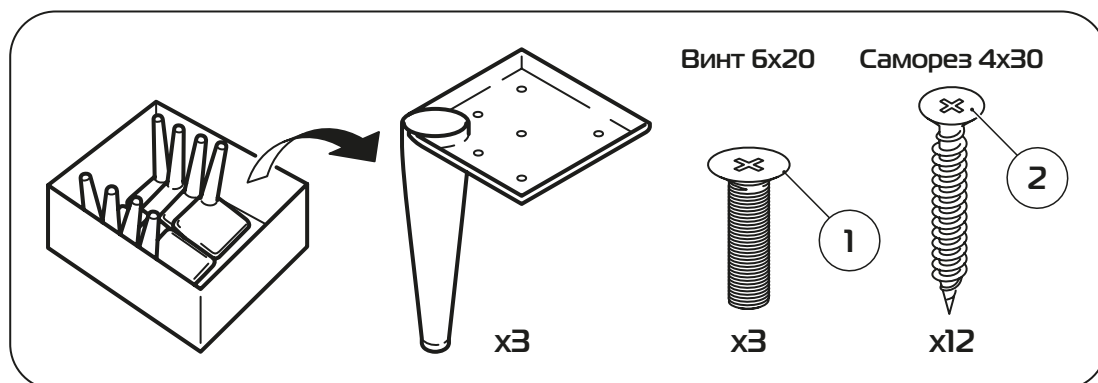
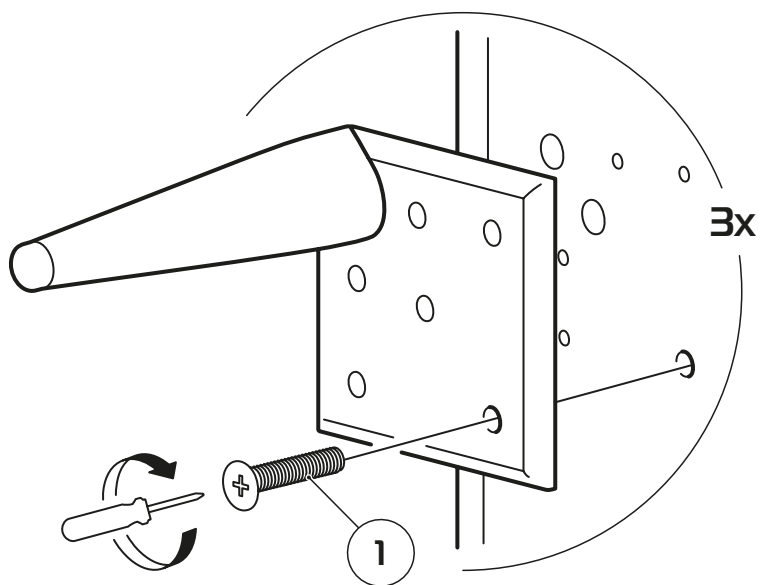
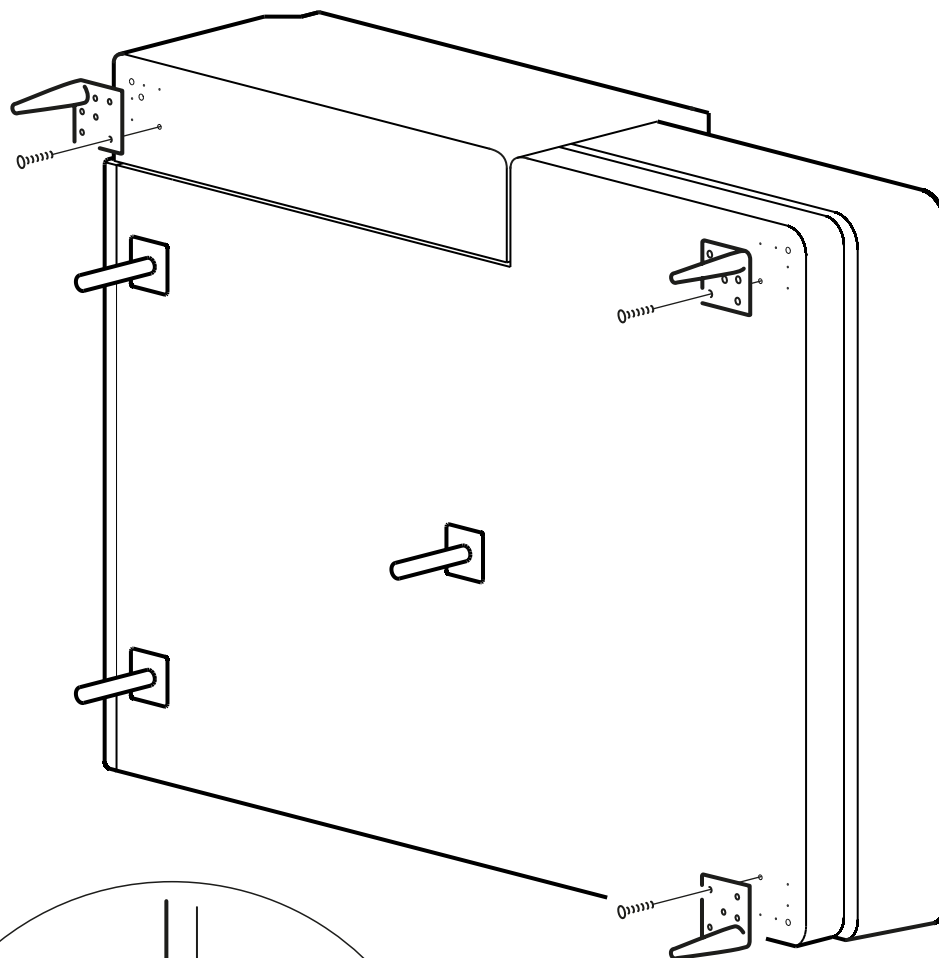


Отверстия для саморезов находятся под обивочным материалом



1

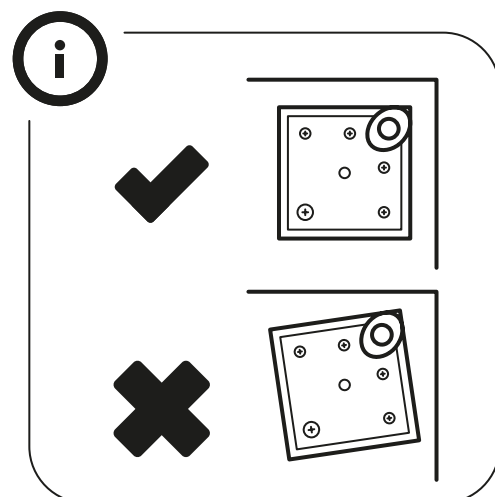
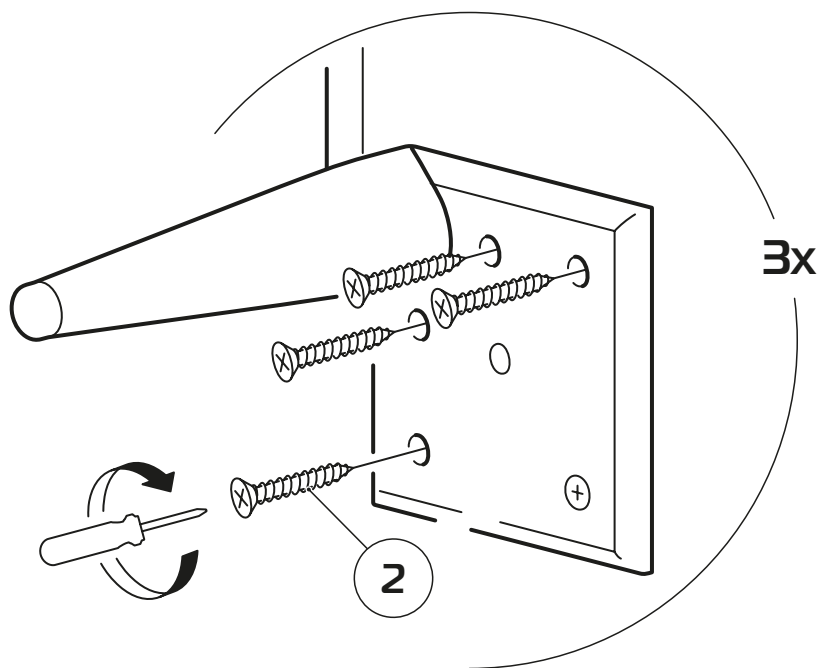
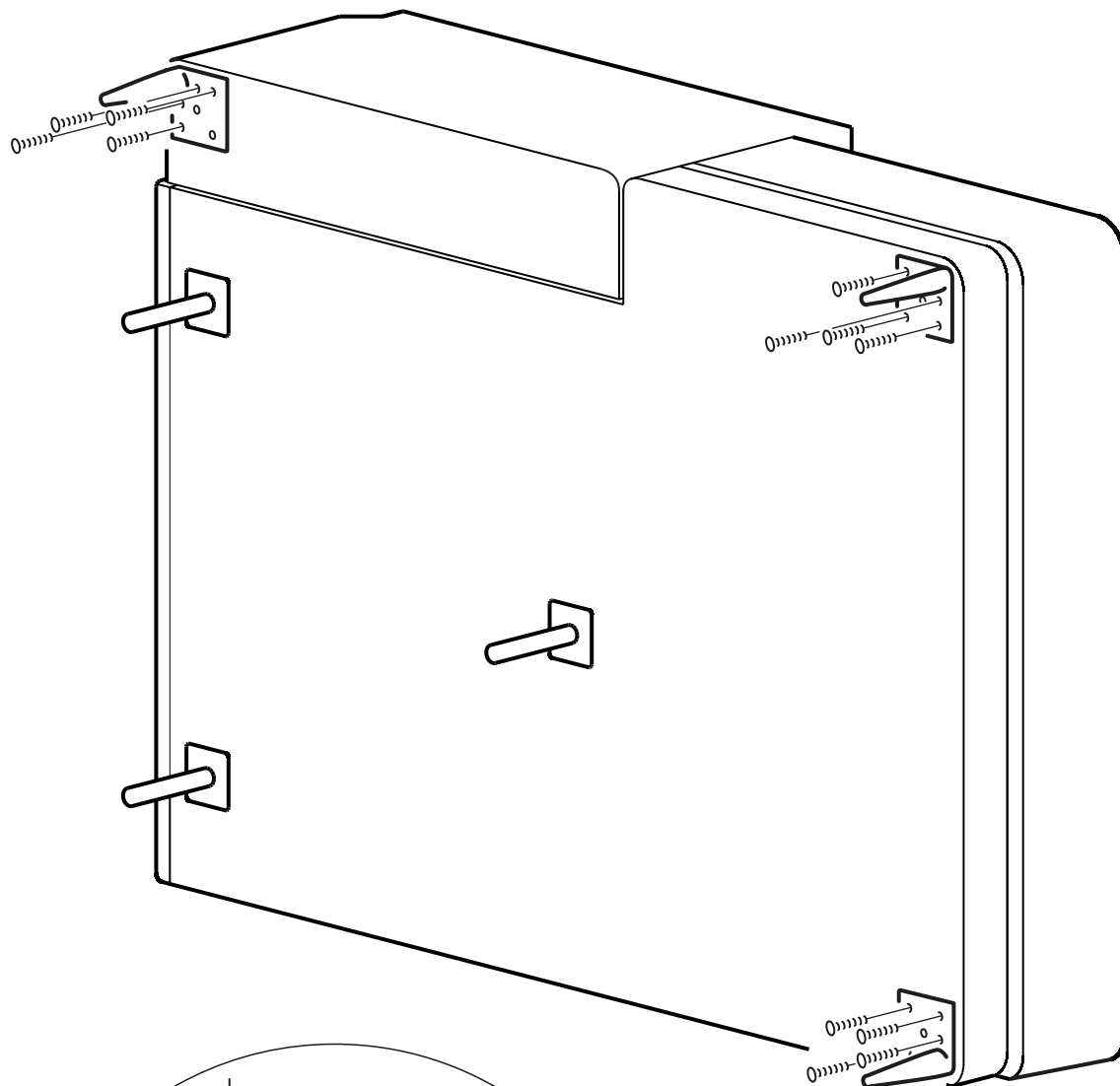
Опора конусная металлическая
Модуль Канapé (80/97) левое, правое



2

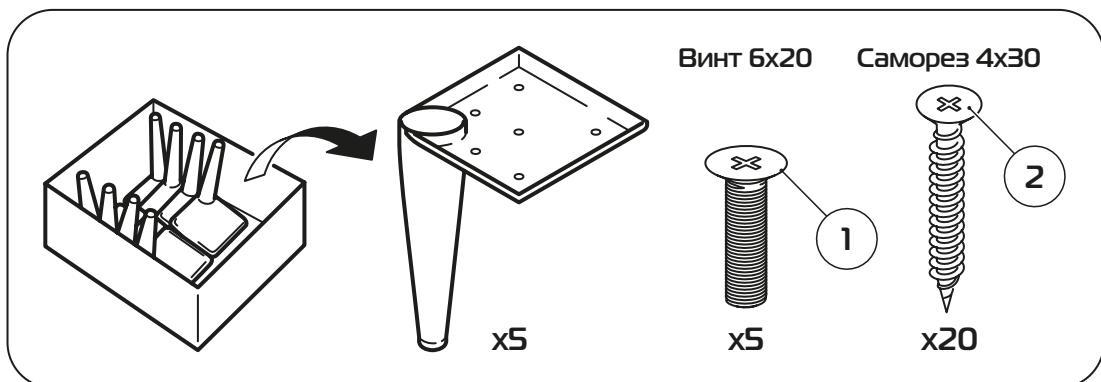
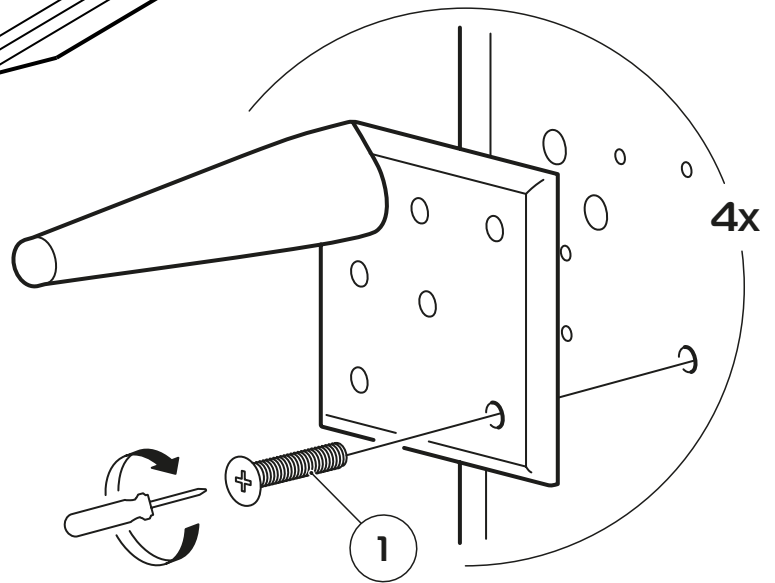
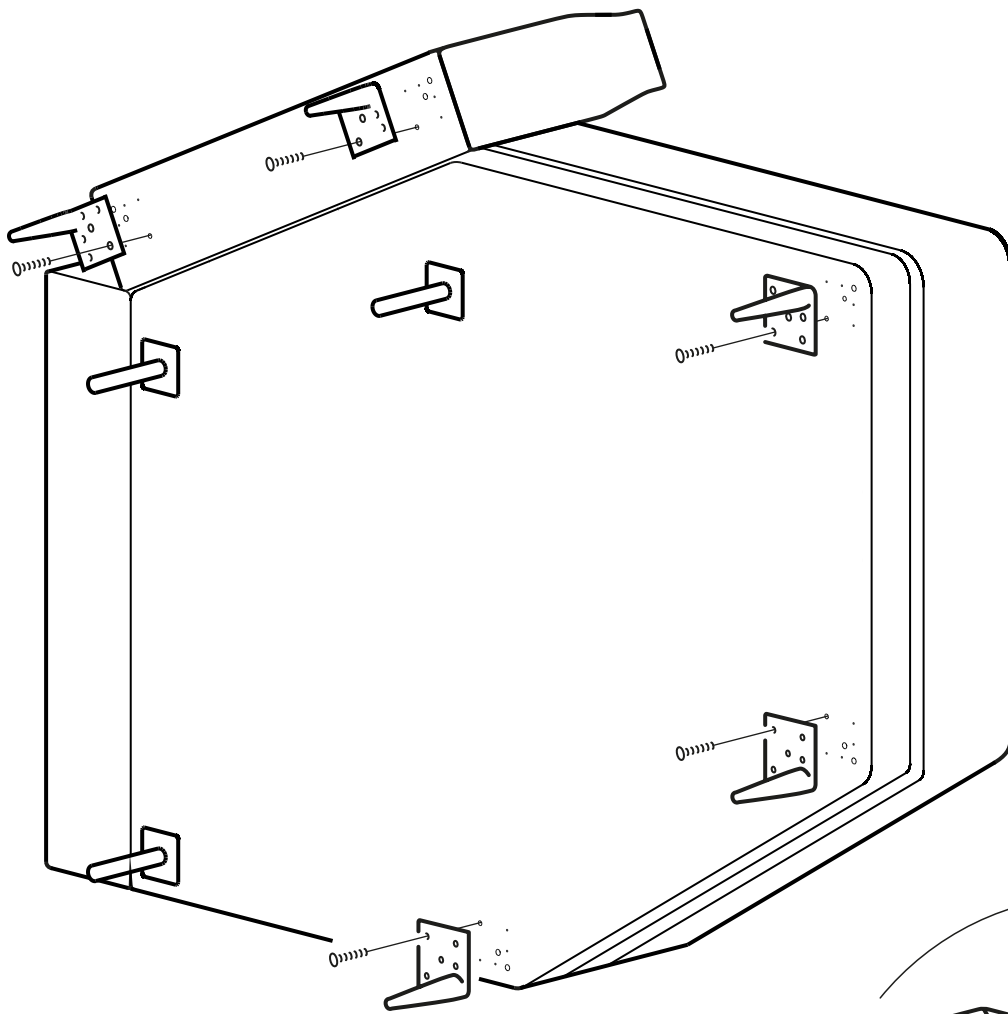


Отверстия для саморезов находятся под обивочным материалом



1

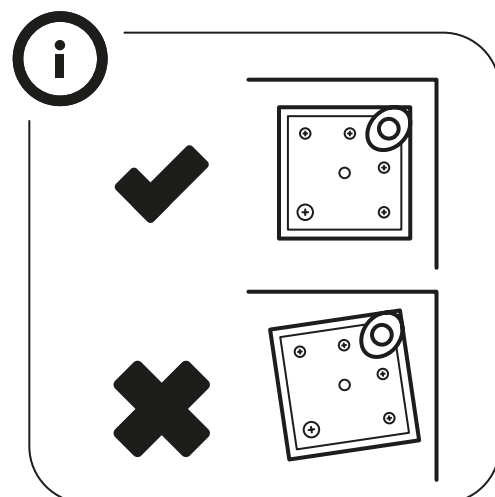
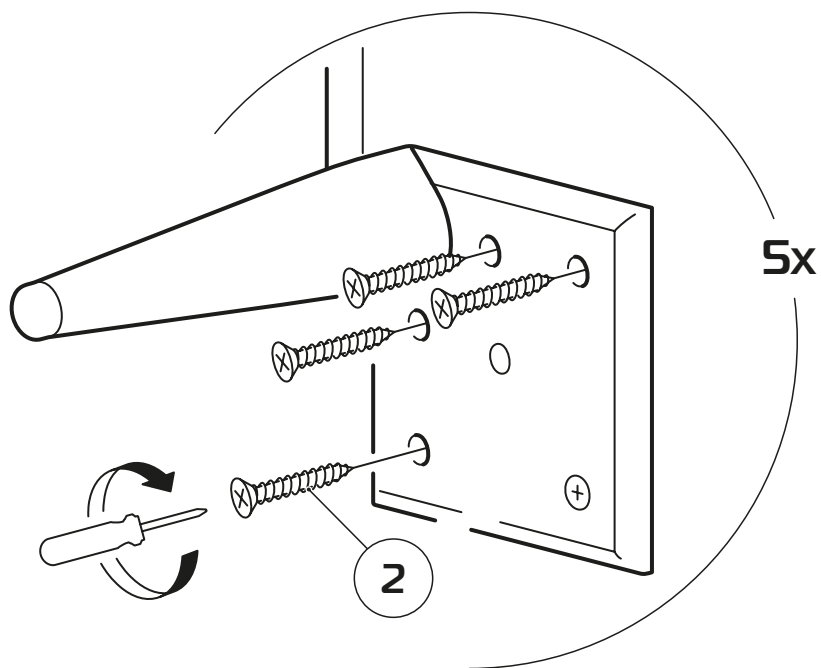
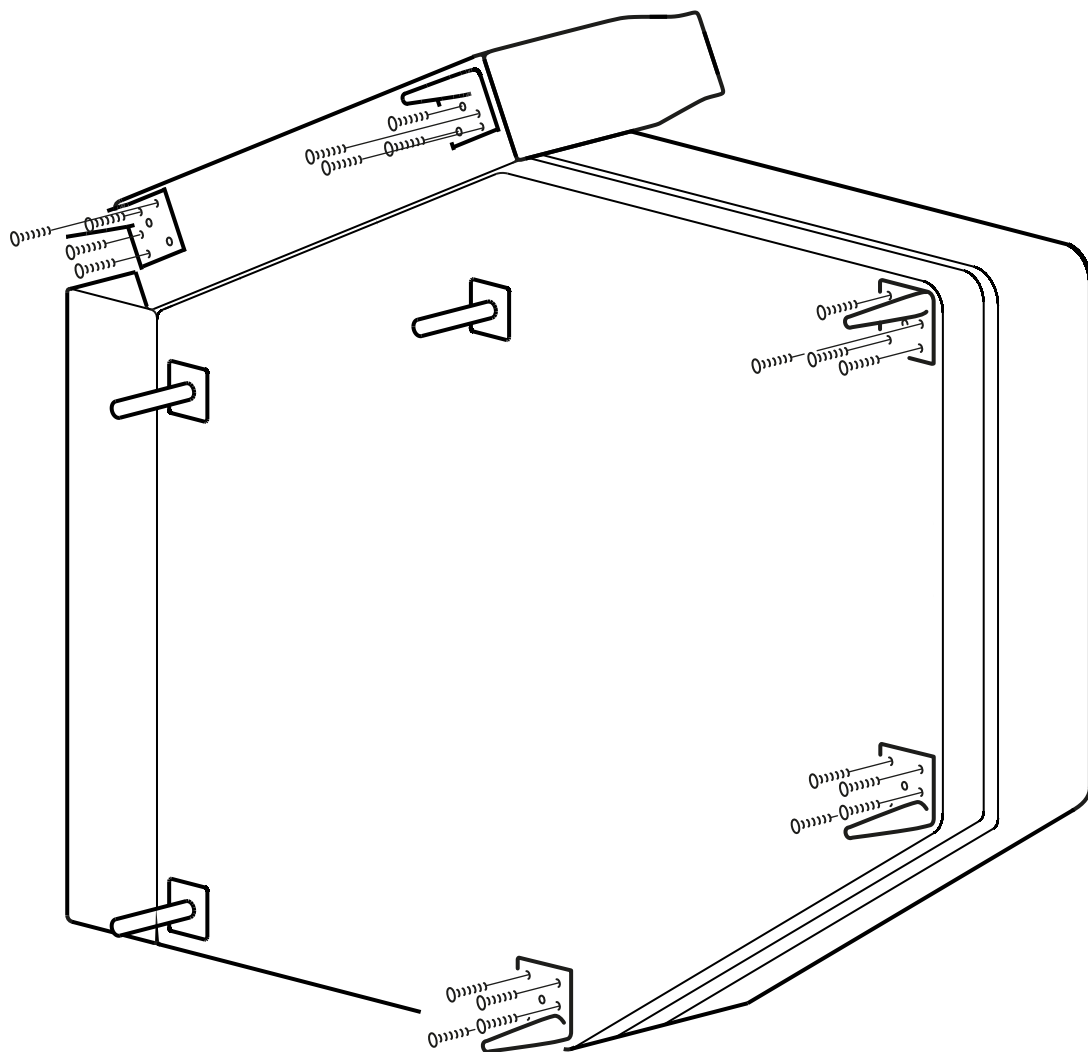
Опора конусная металлическая Модуль Сложное Канapé (97) левое, правое



2

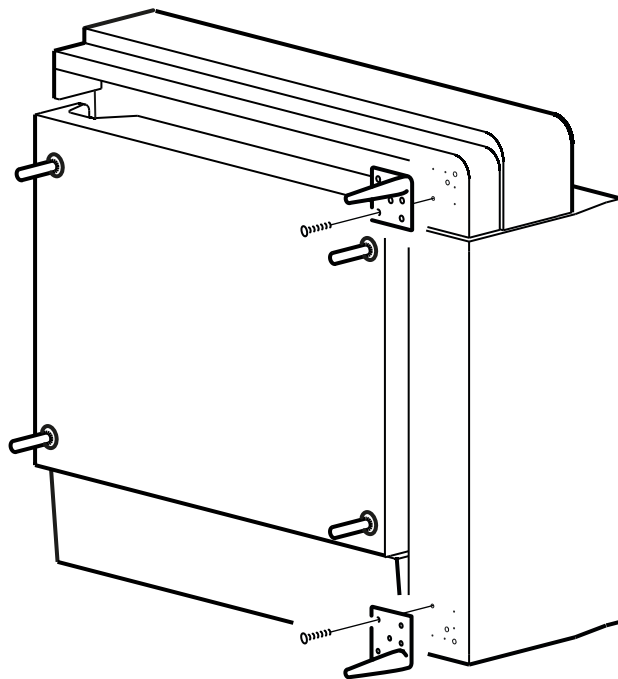
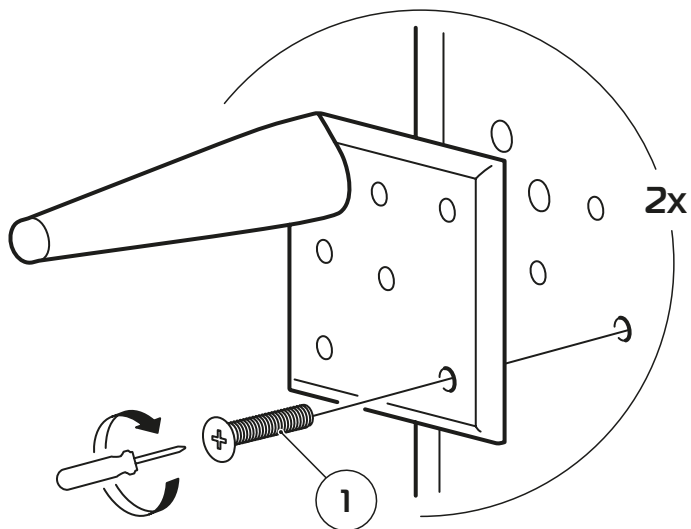


Отверстия для саморезов находятся под обивочным материалом



Опора конусная металлическая Модуль 1р (80/97) левый, правый

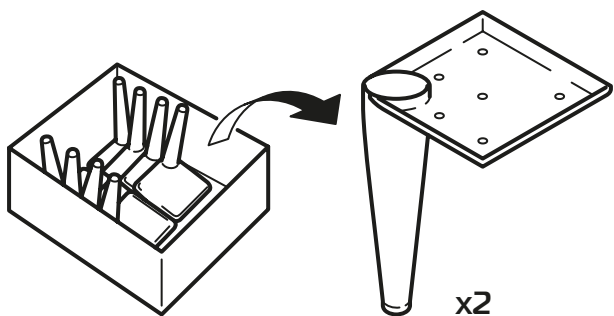
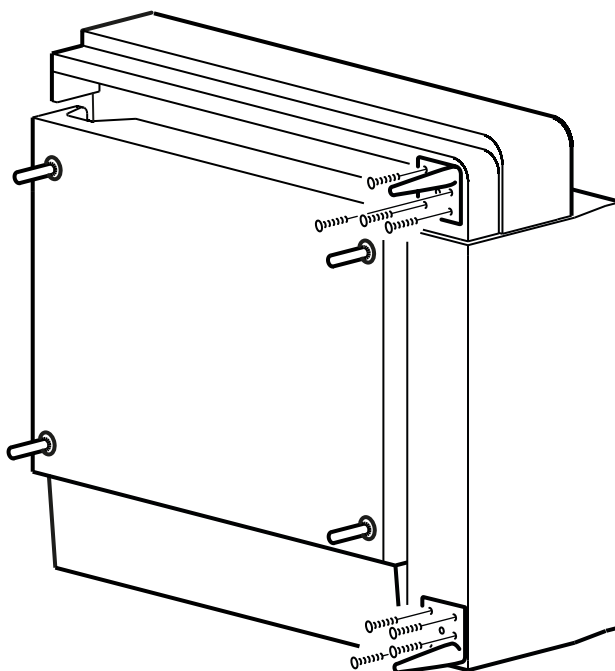
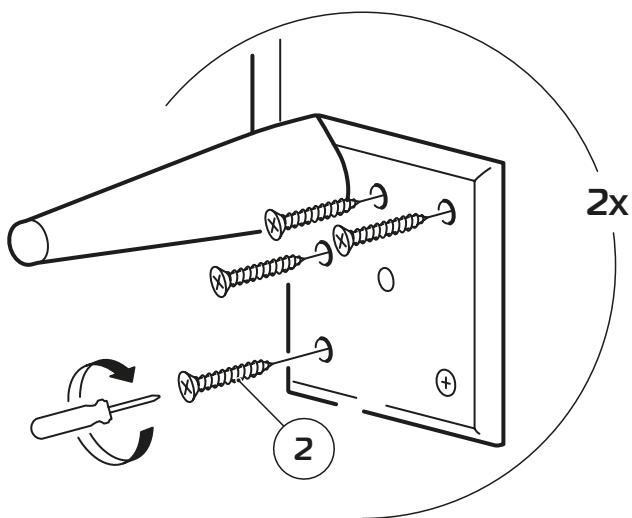
1



2

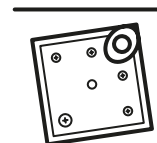
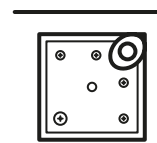
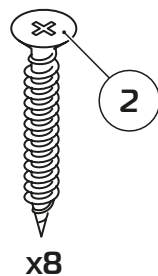
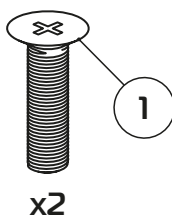


Отверстия для саморезов находятся под обивочным материалом

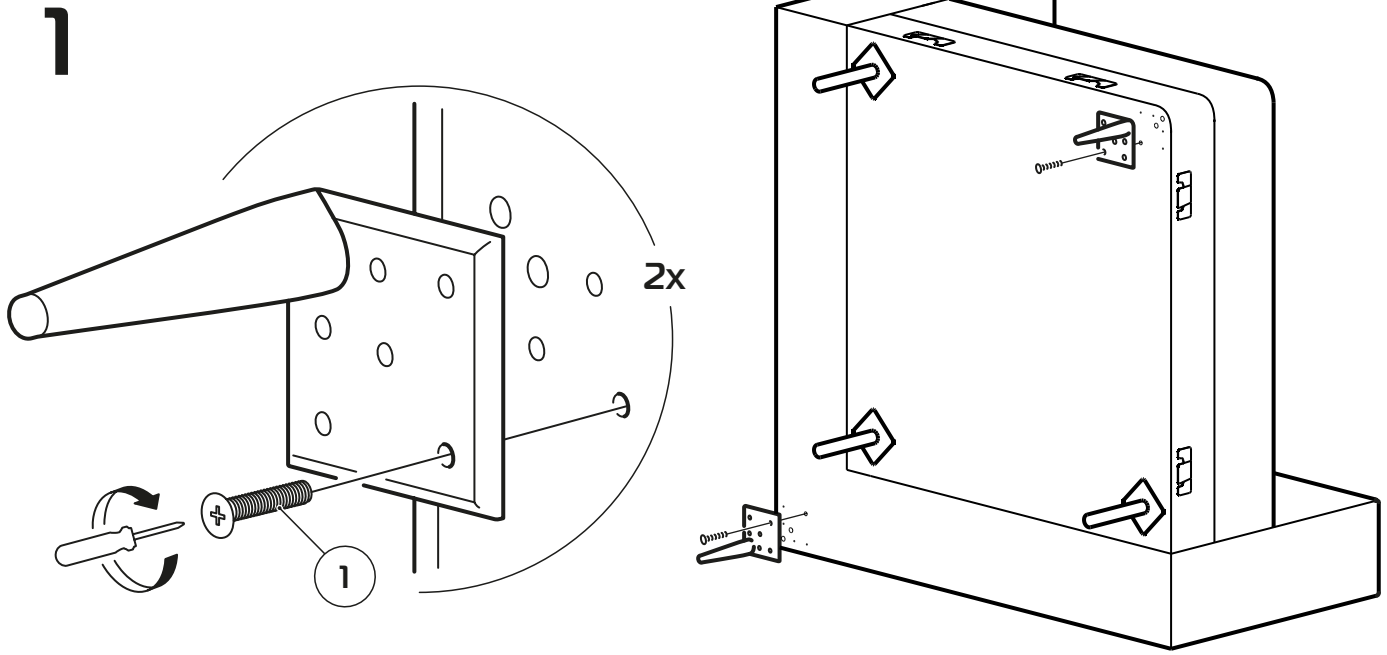


Винт 6x20

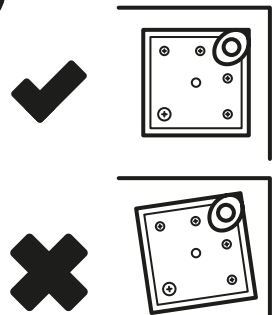
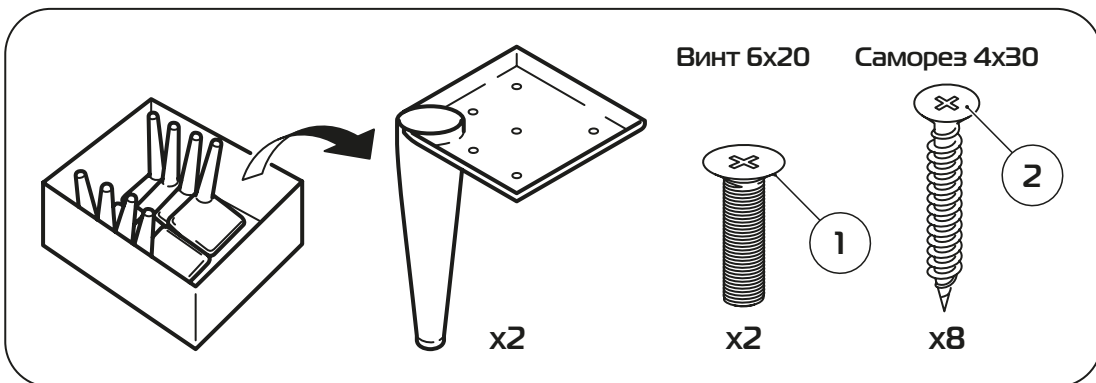
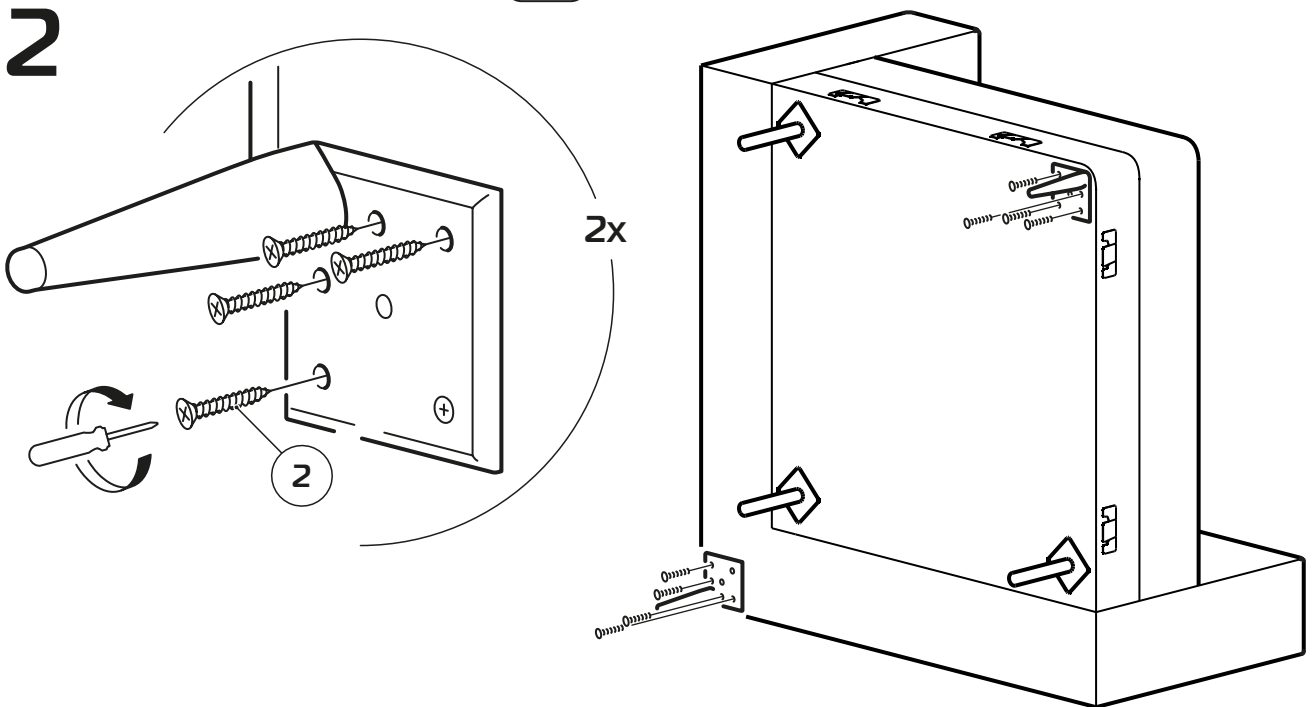
Саморез 4x30



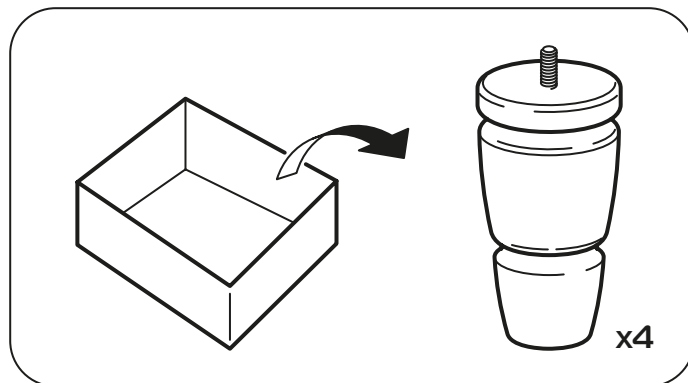
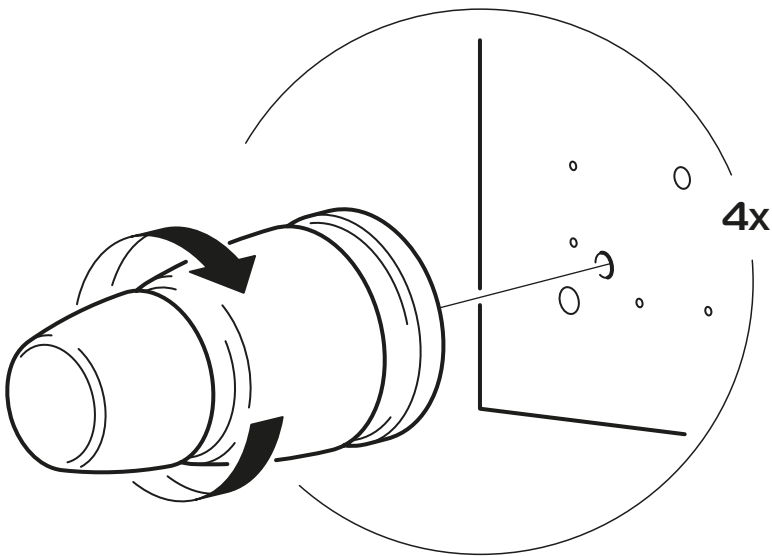
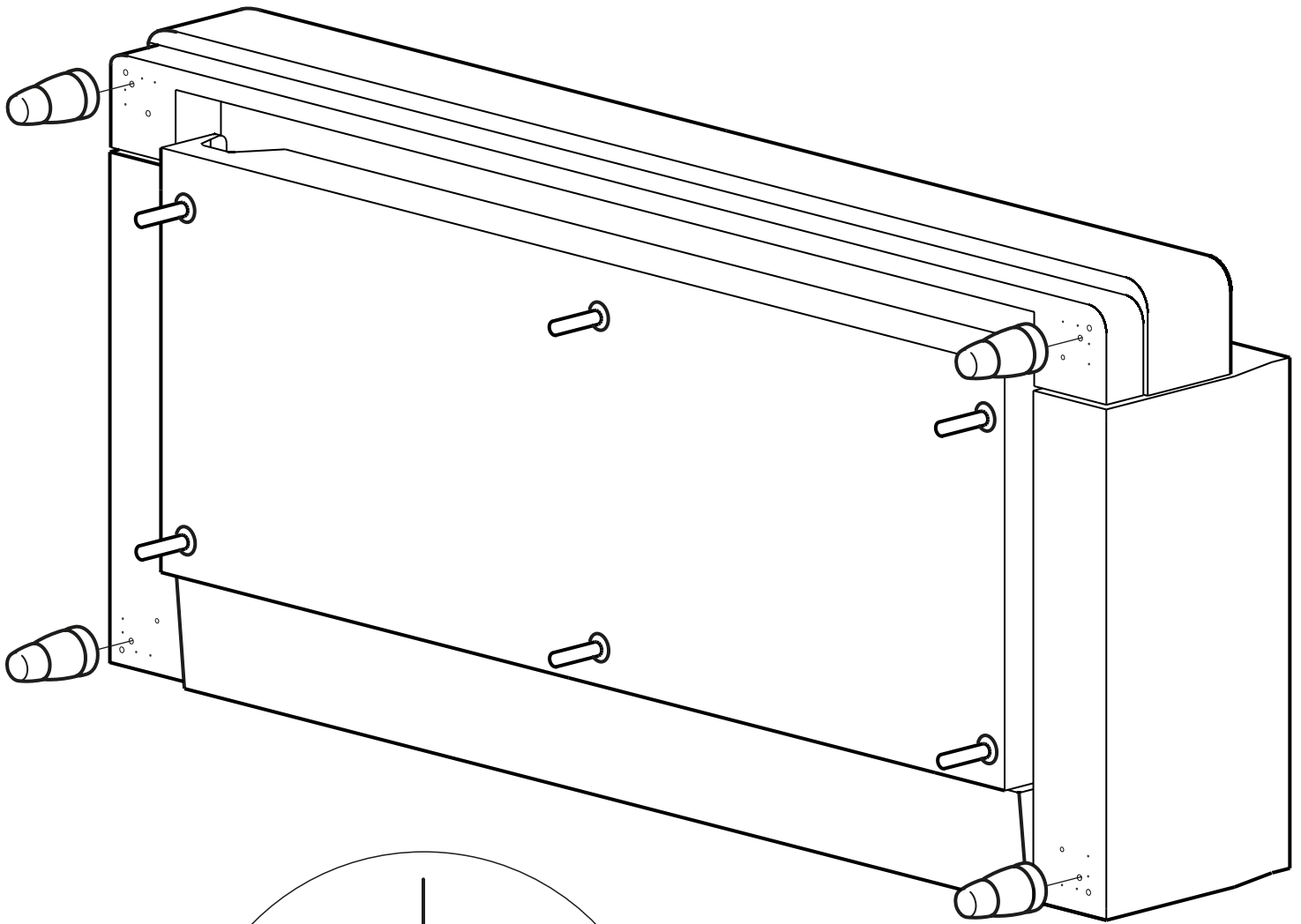
Опора конусная металлическая Модуль Угол



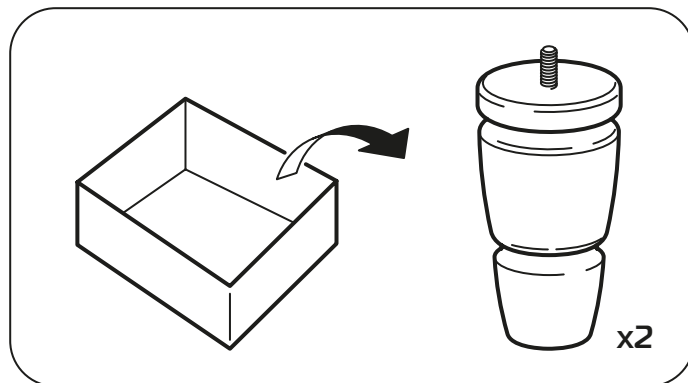
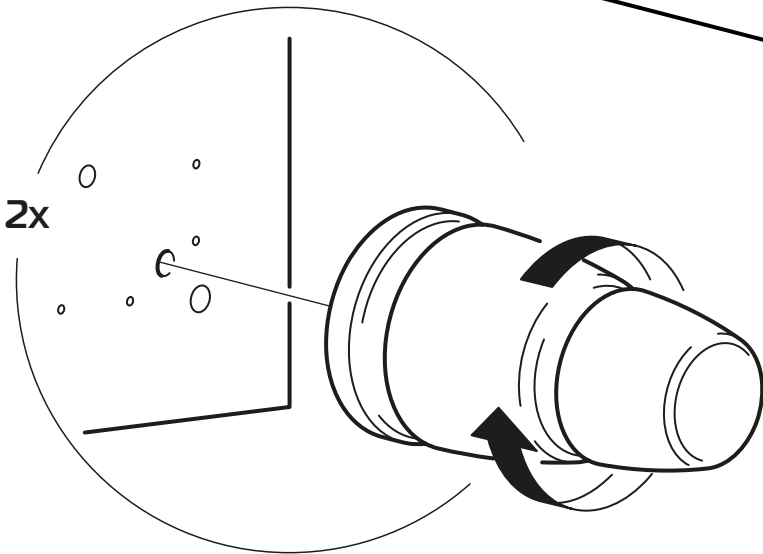
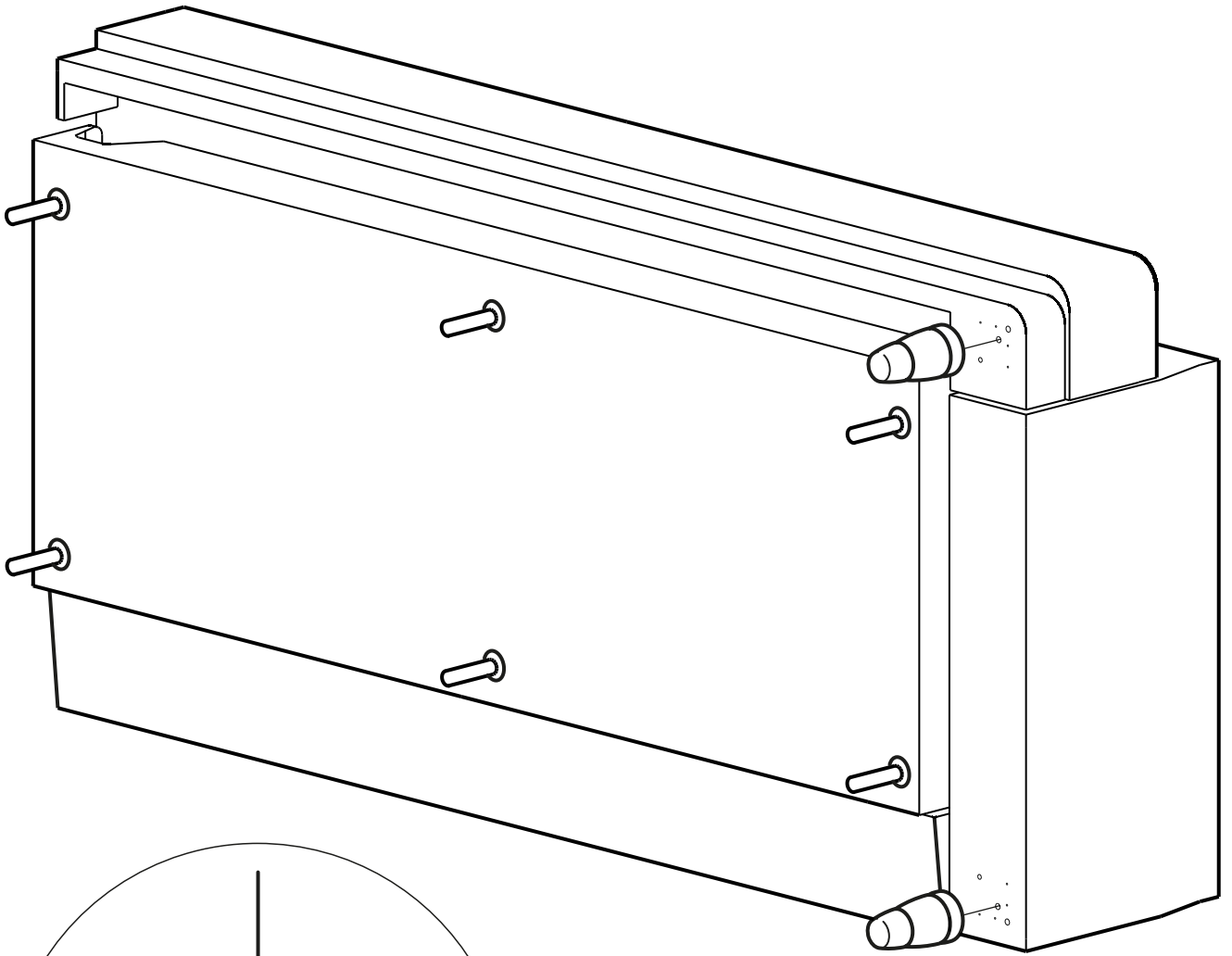
Отверстия для саморезов находятся под обивочным материалом



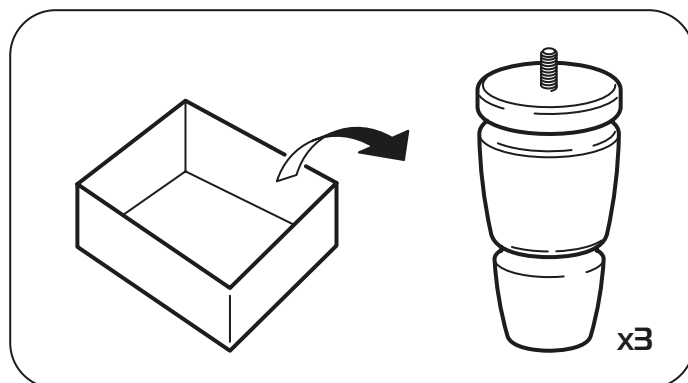
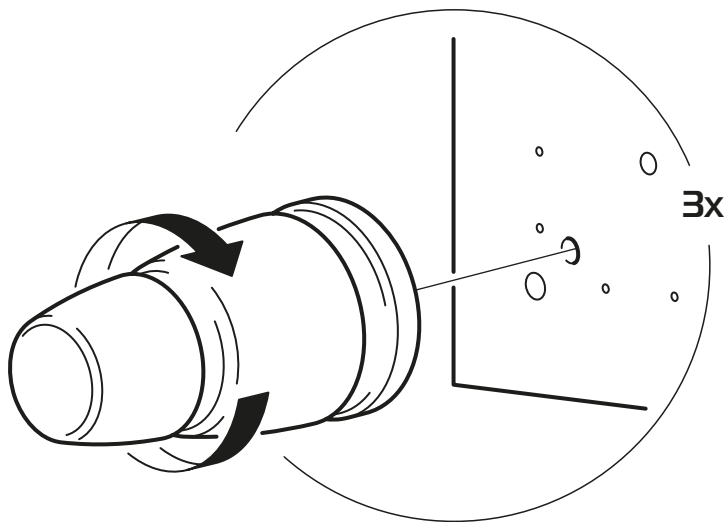
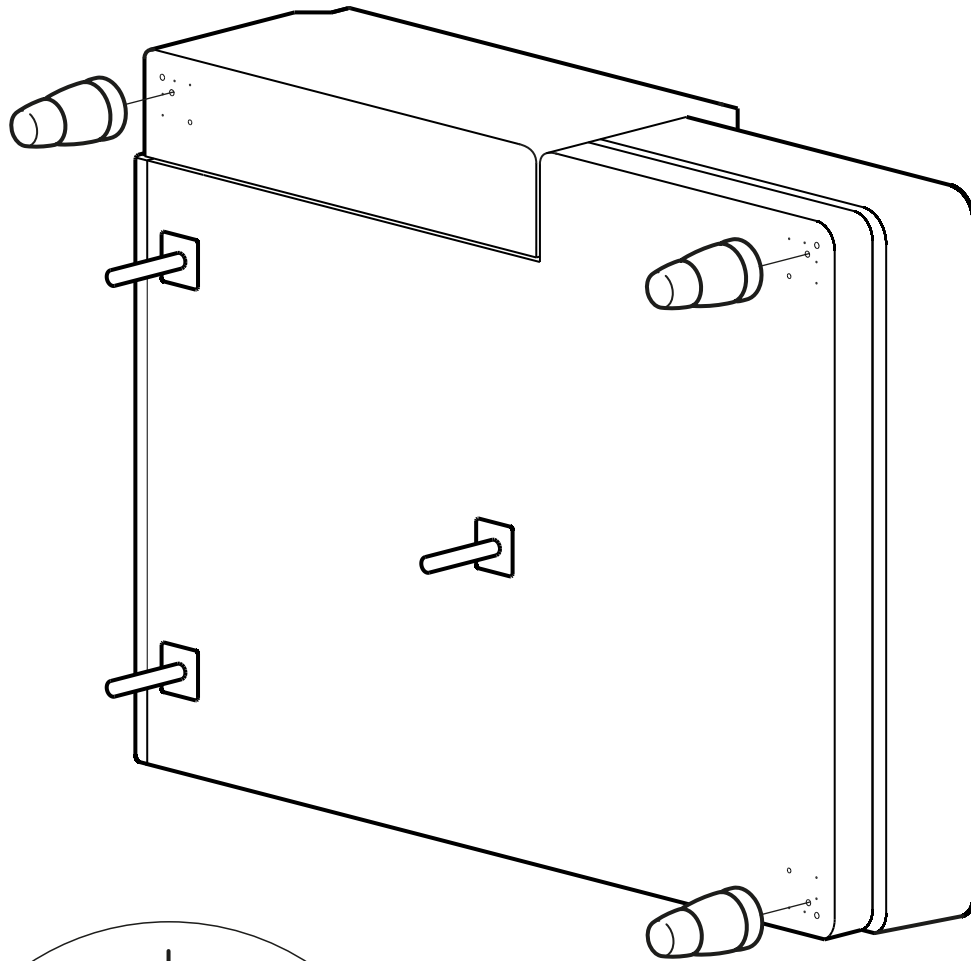
Опора круглая деревянная
Диван Эр (97)



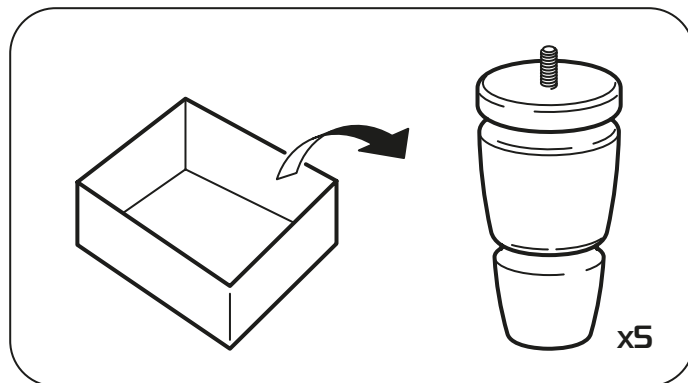
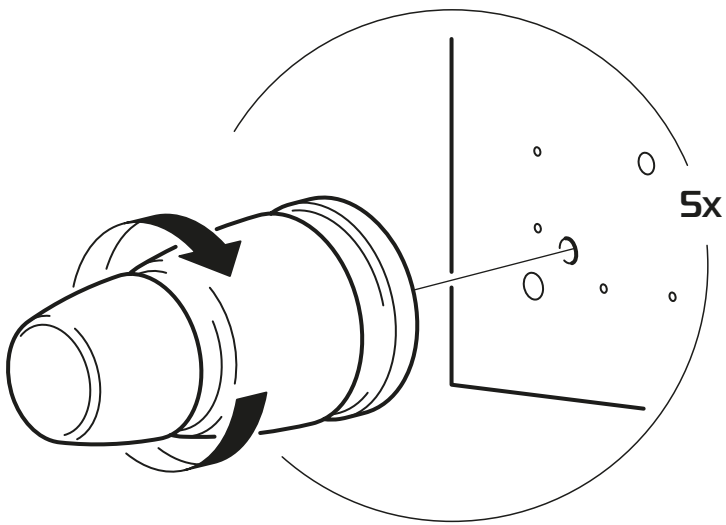
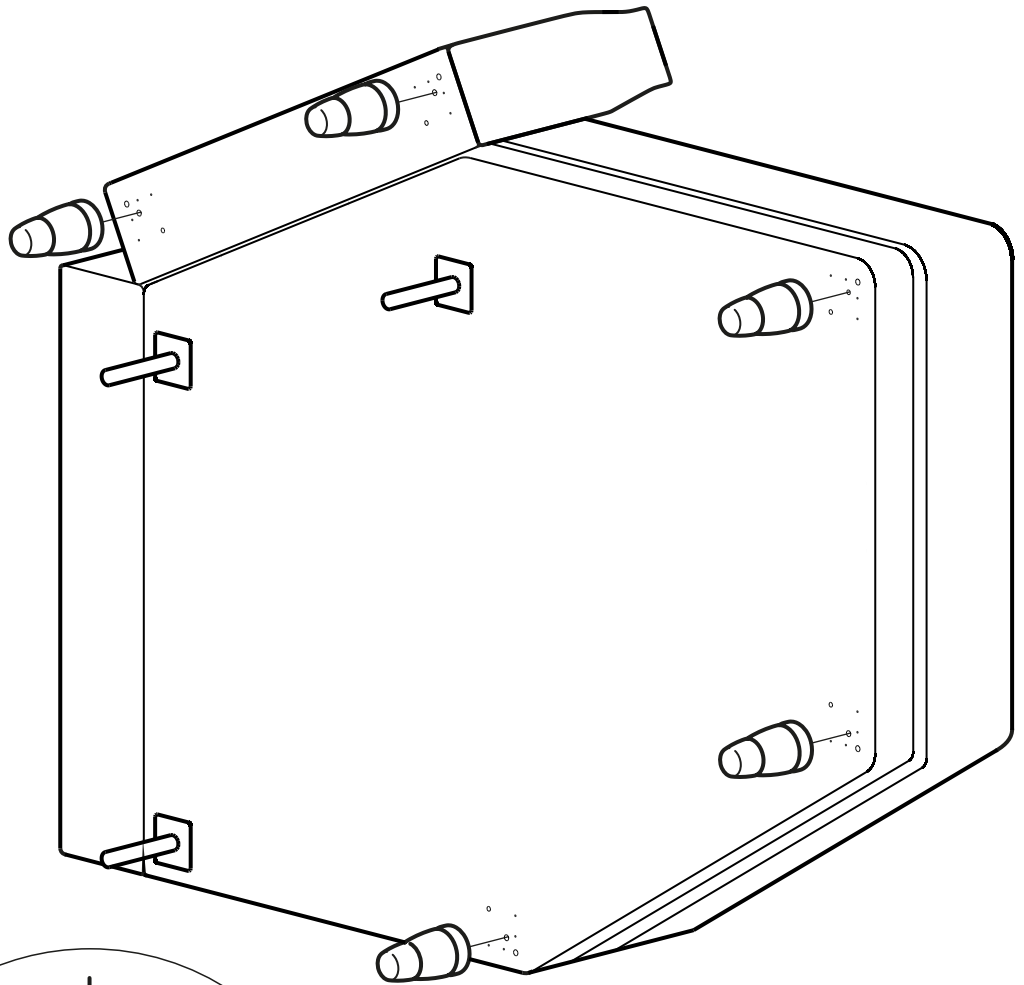
Опора круглая деревянная
Модуль 2р (80/97) левый, правый



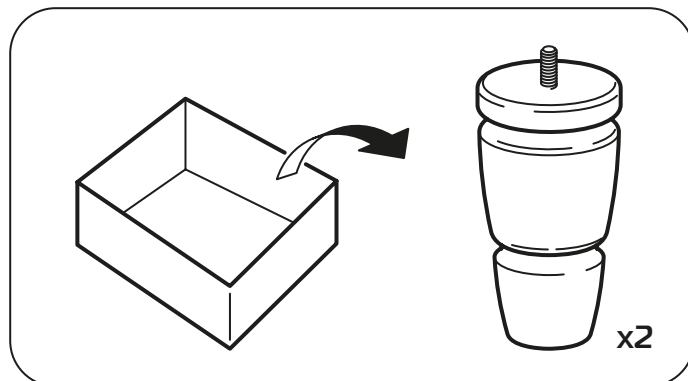
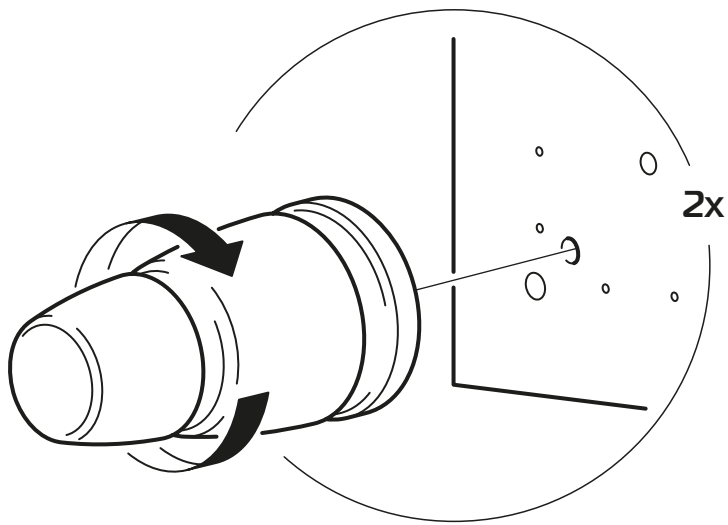
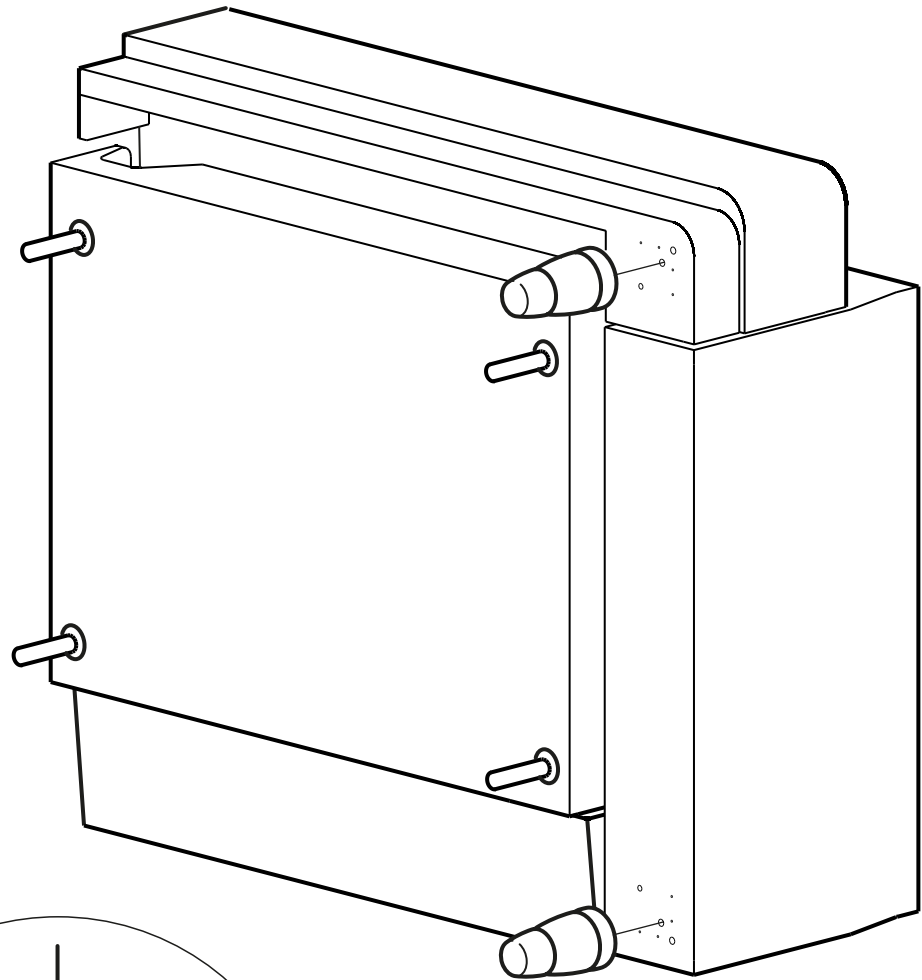
Опора круглая деревянная
Модуль Канapé (80/97) левое, правое



Опора круглая деревянная
Модуль Сложное Канapé (97) левое, правое



Опора круглая деревянная
Модуль 1р (80/97) левый, правый



Опора круглая деревянная
Модуль Угол

